

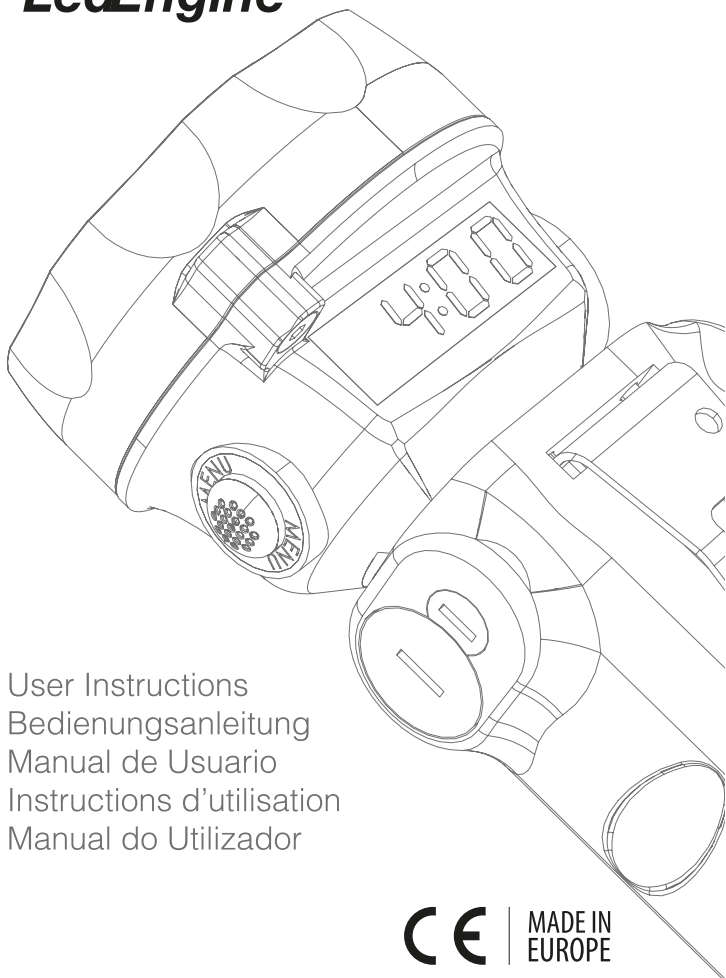
Intelligent Light
ADALIT
IL-300



II 2G Ex ia op is IIB T4 Gb IP67
II 2D Ex ia op is IIIC T85° C Db



 Technology
LedEngine



User Instructions
Bedienungsanleitung
Manual de Usuario
Instructions d'utilisation
Manual do Utilizador

CE | **MADE IN EUROPE**

intelligenter
Angebot

Index

Components List

- 1 Main Features
- 2 First Steps
- 3 On | Off Button
- 4 Menu Button
- 5 Charging System
- 6 Maintenance
- 7 Warranty

Technical Features (at the end of User Instructions)

Index

Bestandteile-Liste

- 1 Wichtigste Eigenschaften
- 2 Benutzer-Hinweise
- 3 AN / AUS Knopf
- 4 MENÜ Knopf
- 5 Ladevorgang
- 6 Wartung
- 7 Gewährleistung

Technische Merkmale

(am Ende der Bedienungsanleitung)

Índice

Listado de componentes

- 1 Características principales
- 2 Primeros pasos
- 3 Pulsador On | Off
- 4 Pulsador Menu | Mapa de consumo
- 5 Sistema de Carga
- 6 Mantenimiento
- 7 Garantía

Especificaciones Técnicas (final del manual)

Index

Liste des pièces de rechange

- 1 Caractéristiques principales
- 2 Les premiers pas
- 3 Bouton On | Off
- 4 Bouton Menu
- 5 Système de charge
- 6 Entretien
- 7 Garantie

Spécifications techniques

(à la fin des instructions d'utilisation)

Índice

Lista de componentes

- 1 Principais características
- 2 Primeiros passos
- 3 Botão On | Off
- 4 Botão Menu
- 5 Sistema de carregamento
- 6 Manutenção
- 7 Garantia

Especificações técnicas (final do manual)

Components List

Bestandteile-Liste

Listado de componentes

Liste des pièces de rechange

Lista de componentes

IL300

Complete torch | Komplette Leuchte | Linterna completa
Lampe complète | Lanterna completa

L3.10.NA

Closing ring and protection glass | Verschlussring und Schutzglas
Aro y lente de protección | Anneau et lentille de protection
Aro e lente de proteção

L3.11

“O Ring” for closing ring
O-Ring für Verschlussring
Junta tórica para aro
Joint torique pour anneau
O-ring para aro

L3.20

LedEngine | LedEngine | Óptica LedEngine
Optique LedEngine | LedEngine

L3.30.NA

PCB with display | Elektronik-Platine mit display
Placa control display | Carte électronique | Placa controlo visor

L3.40.NA

Complete head with turning axle
Leuchtenkopf mit Schwenkachse
Pieza de cabeza montada con eje de giro
Pièce de tête montée avec axe de pivotement
Peça da cabeça aplicada com eixo

L3.49

Screw | Schraube | Tornillo | Vis | Parafuso

L3.480

Clip | Halte-Clip | Gancho completo
Clip de fixation | Clip completo

L3.54

Rubber battery protection | Gummischutz für Akku
Protector de goma batería | Protection caoutchouc de la batterie
Protetor de borracha da bateria

L3.55

Torch body “O ring” | Dichtung für Leuchtenkörper
Junta tórica para cuerpo | Joint torique du corps | O-ring para o corpo

L3.56

Rubber battery protection | Gummischutz für Akku
Protector de goma batería | Protection caoutchouc de la batterie
Protetor de borracha da bateria

L3.50.NA

Torch body including charging PCB
Leuchtenkörper mit Ladekontakten
Cuerpo de la linterna con placa de carga
Corps de la lampe avec contrôle de charge
Corpo lanterna com placa de carregamento

L3.530

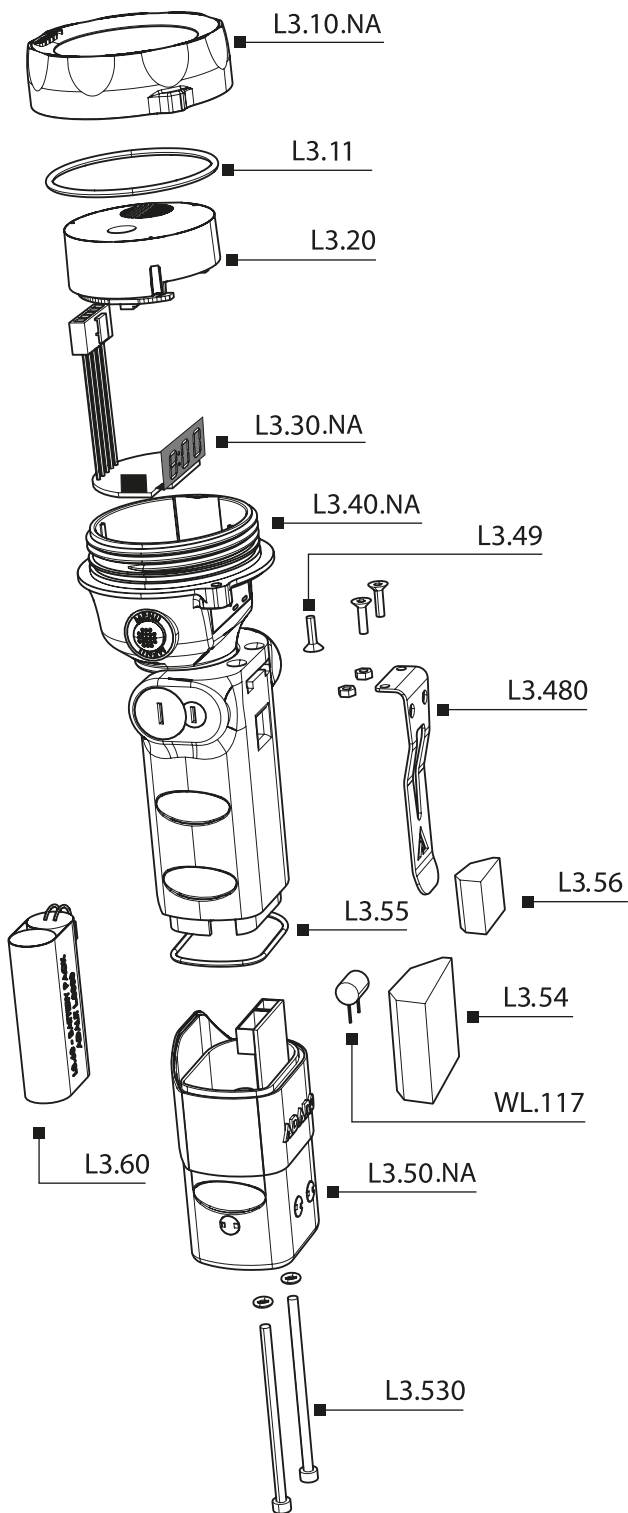
Torch body screw with ring
Gehäuseschrauben mit O-Ring für Leuchtenkörper
Tornillo de cierre cuerpo con junta
Vis de fermeture corps avec joint
Parafuso de fecho do corpo com junta

L3.60

Battery pack | Akku-Pack | Pack de baterías
Pack batterie | Conjunto de baterías

WL.117

Fuse 1A | Sicherung 1 A | Fusible 1A | Fusible 1A | Fusivel 1A





Congratulations, you have chosen a product that has been developed with state-of-the-art technology.


Adalit IL300 torch is a high performance professional safety torch that combines high intensity LEDs, a revolutionary optic, a large digital display and an elegant design.

1 Main Features

- 2 LEDs of 135 lumens each in a double optic with different light beams.
- LedEngine technology with a step light system.
- Only focused light on, “Booster” function to illuminate long distances with greater penetrating light beam.
- Two button switches of soft touch material, ergonomic and oversized in order to guarantee easy pushing.
- 2 different burning intensities in order to select in every moment the remaining burning time.
- Battery level indication in hours and minutes by means of a digital display.
- Swivelling head with 3 positions: 0° | 45° | 90°
- Torch body made of high resistance thermoplastic resin to the impacts, extreme temperatures and corrosion.
- ATEX ZONE 1.

2 First Steps

Before using the torch for the first time, it is highly recommended to charge the battery completely.

 In order to get the maximum performance and life span of the battery, a complete discharge/charge cycle should be done at least once per month.

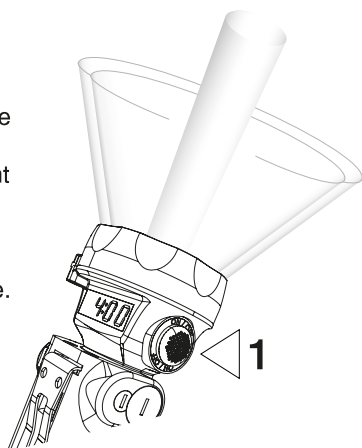
The user can activate:

- The two LEDs at the same time - all the power is shared between the two light beams that enables wide and spot light simultaneously.
- Only FLOOD light on - the outspread light gives the user ample light for short distances. This optic includes the unique “step lighting system” to light the ground area just ahead user’s feet.
- Only FOCUSED light on - “BOOSTER” function to illuminate long distances with a greater penetrating light beam.

3 On | Off Button

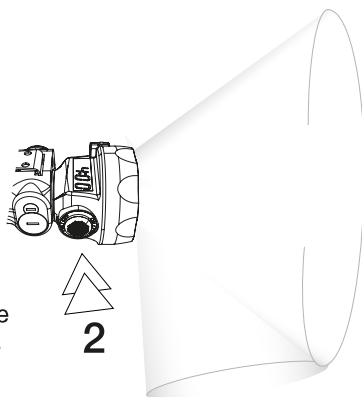
First pulsation

The two LEDs on at the same time which enables wide and spot light simultaneously. At the same time, the display turns on indicating the remaining burning time.



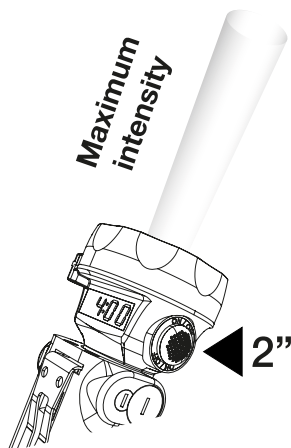
Second pulsation

Only the LED situated on the flood optic is on and the light gets a greater opening angle. Thanks to the special design of the Led Engine Technology the walking area near to the bearer of the torch gets illuminated.



Longer pulsation BOOSTER function

Keeping pushed for two seconds, the LED situated on the focused optic gets on. All power is gathered in one single LED and the light beam reaches the maximum distance and penetration. To return to the previous position, push again On | Off.



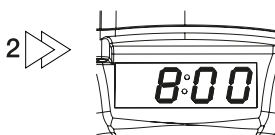
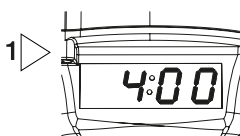
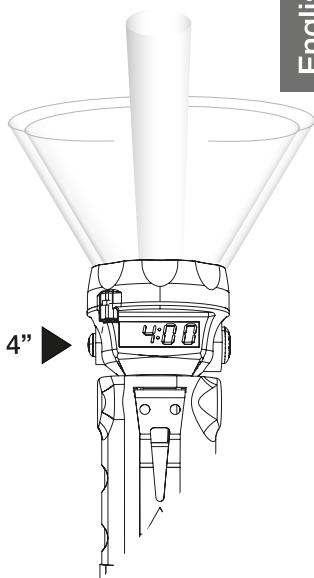
Third pulsation

The torch and the display switch off.

4 Menu Button Burning Time System

Longer pulsation

Pressing the button "MENU" for 4 seconds with the torch on, the "Burning Time System" gets activated which allows the user to choose the desired burning time and the light intensity. Meanwhile the display flashes the user by pressing the "menu" button can choose between the two different burning times, 4 and 8 at full charge, adjusting the light intensity level automatically. Once the user has chosen the desired burning time, the display will be flashing after 5 seconds.



5 Charging System

When the torch is placed on the charger, the light turns off automatically (if the light is on) and the LED of the charger changes from green to red colour. There is an automatic reset of the consumption plan from the standard 4 hours at high intensity light in case the torch is placed on the charger with other consumption plan. The maximum charging time is 9 hours. When the torch is taken from charger, the light turns on automatically.



The time that appears after the letter indicates the available burning time at high intensity in the moment the torch is taken from the charger and put into use. At the end of charge, the display switches off and a letter "F" (full) followed by the available burning time will appear on the display every 15 seconds.



If the charger is damaged, the display shows the following error 'E0:00'. But thanks to the intelligent circuit board the torch keeps protected from the possible damages due to a faulty charger.



AUTO ON
SECURITY




Emergency light mode

When a power failure to the charger occurs, the torch switches on automatically.

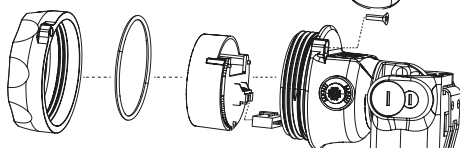
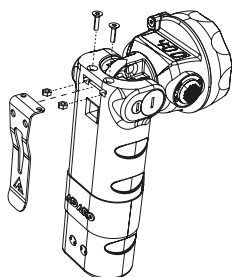
6 Maintenance

Cleaning

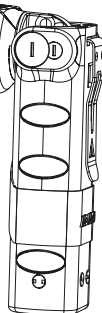
- Clean exclusively with a soft cloth using a neutral PH detergent diluted in warm water. Do not use alcohol or other chemical solvents. Do not submerge the torch into water.
- Do not open the torch in hazardous areas.
-  **IN ORDER TO GET THE MAXIMUM PERFORMANCE AND LIFE SPAN OF THE BATTERY, A COMPLETE DISCHARGE/CHARGE CYCLE SHOULD BE DONE AT LEAST ONCE PER MONTH.**

Clip replacement L3.480

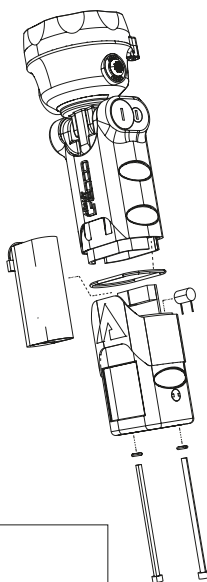
1. Remove the two upper screws
2. Remove the clip
3. Take out the two nuts

**LED Engine Replacement**

1. Unscrew the screw ref. L3.49
2. Remove the closing ring and the protection glass ref. L3.10.NA
3. Take out the LED engine ref. L3.20
4. Disconnect the LED engine

**Battery and/or Protection Fuse Replacement**

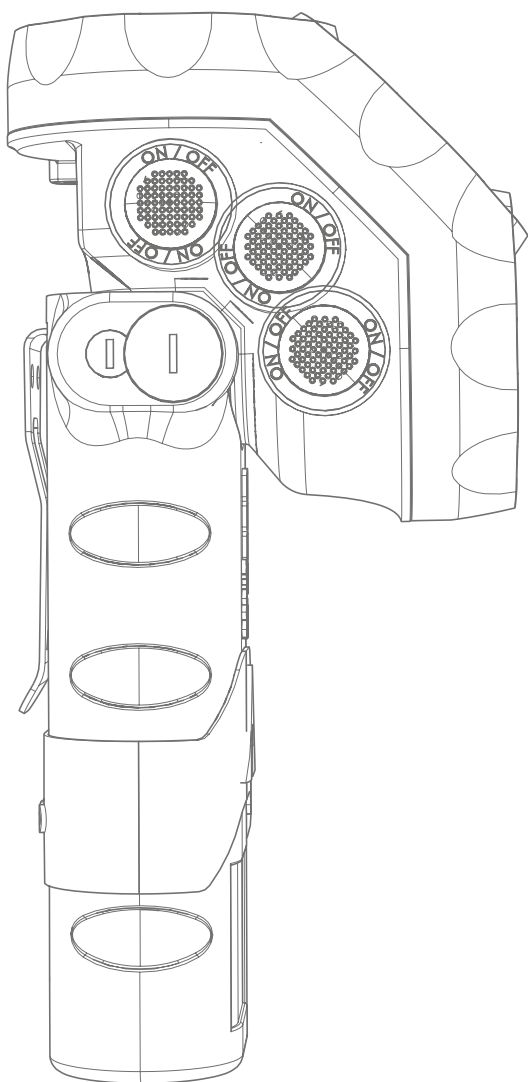
1. Unscrew the torch body closing screws ref. L3.530
2. Separate the torch body from the torch ref. L3.50.NA
3. Remove the battery L3.60
4. Remove the fuse from its position ref. WL.117



VIDEOS AVAILABLE AT:
<https://www.adalit.com>

7 Warranty

Lamp IL300 has a warranty of 2 years against any fabrication default, for use under normal conditions and in accordance with the present instructions. It does not include the battery nor the LEDs which are guaranteed for 1 year.



Herzlichen Glückwunsch, Sie haben sich für eine Leuchte entschieden, entwickelt unter Berücksichtigung neuester Technologien.


Die ADALIT IL300 Leuchte ist eine professionelle ex-geschützte Sicherheits-Leuchte mit hoch intensiven LEDs, exklusiver Spezialoptik, digitalem Display und elegantem Design.

1 Wichtigste Eigenschaften

- 2 LEDs mit je 135 lm mit Lichtstrahlen für Raum- und Distanzlicht.
- LEDEngine Technologie mit Ausleuchtung der Wege zum Einsatz.
- Fokussierter Power-Lichtstrahl = Booster-/Verstärker-Funktion für lange Distanzen.
- 2 ergonomische Druckknopf-Schalter zur einfachen Bedienung.
- 2 verschiedene Leuchtstärken für 4 oder 8 h Leuchtdauer.
- Verbleibende Akku-Kapazität in Std./Min. auf dem digitalen Display ablesbar.
- Schwenkbarer Kopf für 3 Positionen: 0° | 45° | 90°
- Gehäuse aus strapazierfähigem, antistatischem Thermoplast. Besonders widerstandsfähig gegen mechanische Belastungen, extreme Temperaturen und Chemikalien.
- ATEX ZONE 1.

2 Benutzer Hinweise

Empfehlung: Vor erster Nutzung der Leuchte den Akku komplett aufladen.

 **Wichtiger Hinweis:** Zur Akku-Pflege empfehlen wir, 1x monatlich einen kompletten Ent- u. Aufladezyklus durchzuführen.

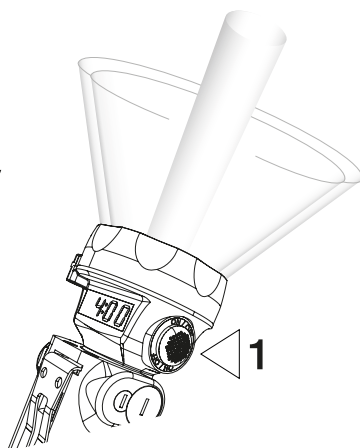
3 mögliche Lichteinstellungen:

- Power-Lichtstrahl und Raumlicht: beide LEDs leuchten zeitgleich, für kurze und lange Distanzen.
- Raumlicht: für kurze Distanzen in Räumen, an Einsatzstellen oder um Wege auszuleuchten.
- Fokussierter Power-Lichtstrahl: für lange Distanzen.

3 AN / AUS Knopf

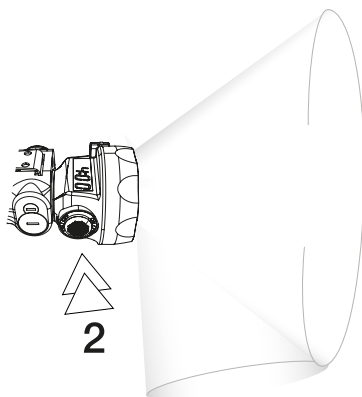
1x Drücken

Power-Lichtstrahl u. Raumlicht leuchten zeitgleich. Das Display zeigt die verbleibende Rest-Leuchtzeit an.



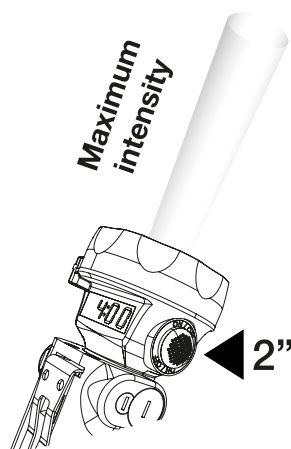
2x Drücken

Raumlicht für kurze Distanzen und zum Ausleuchten der Wege.



Längeres Drücken des AN/AUS-Knopfs BOOSTER Funktion

Ca. 2 Sek. gedrückt halten, fokussierter Power-Lichtstrahl für lange Distanzen ist eingeschaltet. Zurück zum Hauptmodus: AN/AUS 1x drücken.



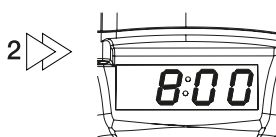
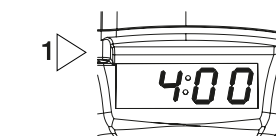
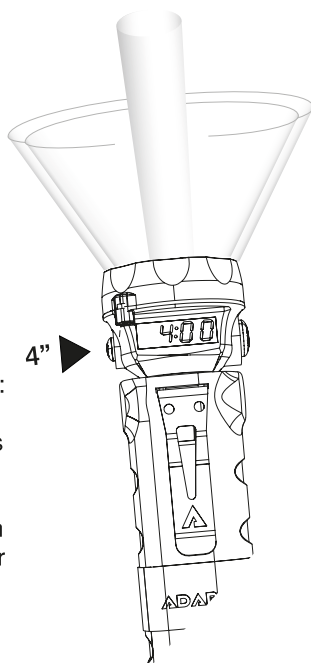
3x Drücken des AN/AUS-Knopfs

Leuchte und Display sind ausgeschaltet

4 MENÜ-Knopf Anzeige der Rest-Leuchtzeit

Längeres Drücken des MENÜ-Knopf

Druckknopf ca. 4 Sek. gedrückt halten (bei eingeschalteter Leuchte): der Akku-Sparmodus wird über ein Blinken des Displays aktiviert. Bei voller Akku-Kapazität (4 h) kann bei nochmaligem Drücken 8 h Leuchtdauer eingestellt werden. Ein Blinksignal des Displays bestätigt die eingestellte Leuchtdauer. Die Leuchtkraft passt sich automatisch entsprechend der Leuchtdauer an.



5 Ladevorgang

Die Leuchte kann in ein- oder ausgeschaltetem Zustand in das Ladegerät gestellt werden. Der Ladevorgang beginnt bei Umschalten der grünen auf rote LED am Ladegerät. Es erfolgt automatisch ein Reset auf 4 h Leuchtdauer bei höchster Lichtintensität. Die max. Ladezeit beträgt 9 h. Wenn die Handleuchte aus dem Ladegerät genommen wird, schaltet sich die Handleuchte automatisch ein.



Am Ende des Ladevorgangs schaltet sich das Display aus. Bei Herausnahme der Leuchte aus dem Ladegerät erscheint auf dem Display der Buchstabe "F" (full) und die verfügbare Leuchtkapazität (blinkt alle 15 Sek.).



Falls das Ladegerät defekt ist, wird auf dem Display der Leuchte "E0:00" angezeigt. Die Leuchte wird aufgrund ihrer intelligenten Elektronik durch ein defektes Ladegerät nicht beschädigt



AUTOON
SECURITY




Notlicht-/Notstrom - Funktion

Die Handleuchte schaltet sich automatisch bei einem Stromausfall im Ladegerät ein.

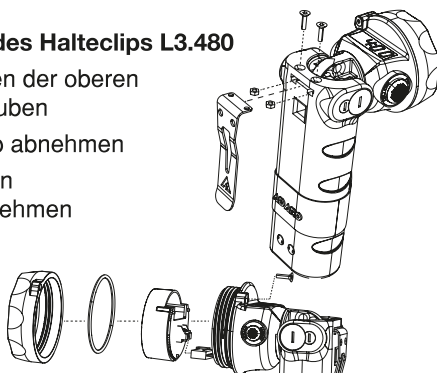
6 Wartung

Reinigung

- Zur Reinigung der Leuchte ausschließlich ein weiches Tuch mit warmem Wasser anfeuchten und mit etwas Seife (z.B. Spülmittel) verwenden. Die Leuchte damit vorsichtig abreiben und nicht in Wasser eintauchen.
- Die Leuchte darf nicht in explosionsgefährdeten Bereichen geöffnet werden.
-  **WICHTIGER HINWEIS: ZUR AKKU-PFLEGE EMPFEHLEN WIR, 1X MONATLICH EINEN KOMPLETTEN ENT- U. AUFLADEZYKLUS DURCHZUFÜHREN.**

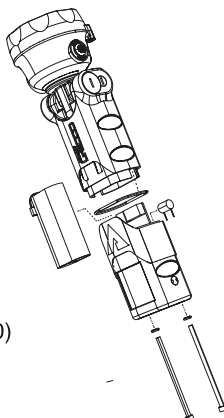
Austausch des Halteclips L3.480

1. Entfernen der oberen 2 Schrauben
2. Halteclip abnehmen
3. 2 Muttern herausnehmen



Austausch der LEDEngine

1. Lösen der Schraube M3 ref. L3.49
2. Verschlussring und Schutzglas L3.10.NA entfernen
3. LEDEngine L3.20 herausnehmen
4. Trennen der LEDEngine



Austausch des Akkus und/oder der Sicherung

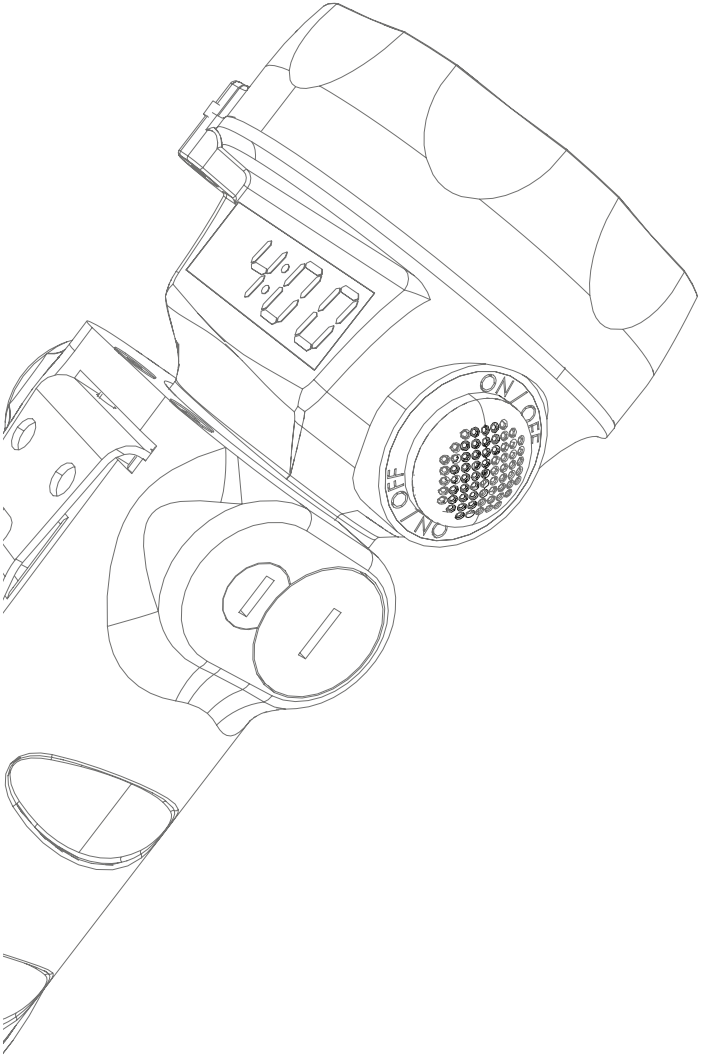
1. Lösen der Gehäuse-Schrauben L3.530
2. Trennen des Leuchten-Unterkörpers L3.50.NA vom Gehäuse
3. Nehmen Sie den Akku (L3.60) aus dem Gehäuse heraus
4. Sicherung WL.117 entfernen



VIDEO AUCH VERFÜGBAR UNTER:
<https://www.adalit.com>

7 Gewährleistung

Auf die L-3000 bieten wir eine Gewährleistung von 2 Jahren auf Funktion und Material unter den angegebenen Betriebs- und Wartungs-Bedingungen. Die Gewährleistung schließt Verschleißteile wie z.B. LEDs, Dichtungen oder Akkus nicht ein. Die Gewährleistung erstreckt sich nicht auf die Leuchte, die unsachgemäß verwendet, verändert, vernachlässigt, durch Unfälle beschädigt oder anormalen Betriebsbedingungen sowie der unsachgemäßen Handhabung ausgesetzt wird.



Enhorabuena, ha adquirido un producto que ha sido desarrollado con tecnología de vanguardia.


Adalit IL300 es una linterna profesional de alto rendimiento que incorpora leds de gran potencia lumínica, una revolucionaria óptica, amplio display digital y un cuidado diseño.

1 Características principales

- 2 LEDs de 135 lúmenes de potencia en dos lentes con diferentes grados de apertura.
- Óptica *LEDEngine* integrada, con sistema de seguridad exclusivo de visión de paso e iluminación de corta distancia.
- Led concentrador de alta intensidad con función *Booster* para iluminación de gran alcance y alta penetración.
- Pulsadores ergonómicos y sobre-dimensionados, fabricados en elastómero de alta calidad con efecto "Soft Touch".
- 2 niveles de intensidad de luz para ajustar, en cada momento, la duración de la batería.
- Indicación de la duración de la batería en horas y minutos mediante display digital de fácil visualización.
- Cabezal pivotante a 0° | 45° | 90°
- Cuerpo de resina de alta resistencia al impacto, a temperaturas extremas y sustancias corrosivas
- ATEX ZONA 1.

2 Primeros pasos

Antes de utilizar la linterna por primera vez, realice una carga completa de la batería.

 Para alcanzar el máximo rendimiento y duración de la batería, es necesario descargar y recargar la linterna al menos una vez al mes.

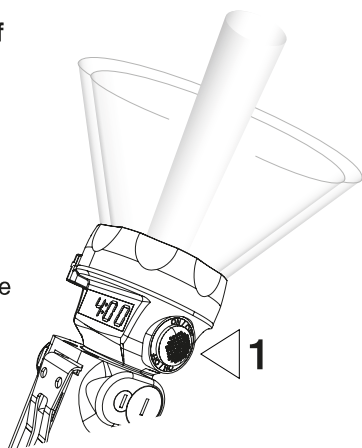
El usuario puede activar:

- Los dos LEDs a la vez – toda la energía se distribuye entre las dos fuentes luminosas, generando gran potencia luminosa tanto en distancias largas como cortas
- LED difusor – optimiza la iluminación del área próxima al usuario. Incluye el exclusivo "Sistema de visión de paso" con un ángulo ideal para la iluminación del área situada en el suelo a una distancia de un paso del usuario.
- LED concentrador – función "Booster"- optimiza la iluminación de la larga distancia con una mayor penetración del haz luminoso.

3 Pulsador On | Off

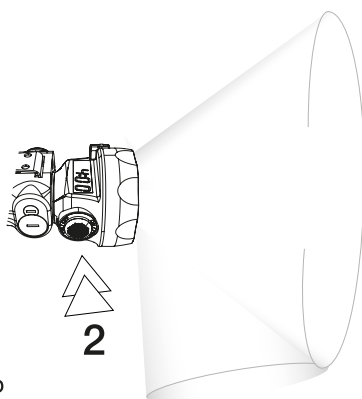
Primera pulsación

Se encienden ambas ópticas a la vez. Iluminación de gran intensidad en distancias cortas y largas. Simultáneamente se enciende el display que indica la autonomía disponible.



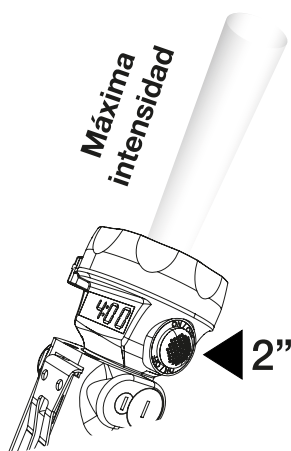
Segunda pulsación

Se activa el LED situado en la óptica de difusión, la luz alcanza un mayor ángulo de apertura. Debido al especial diseño de la óptica LedEngine se ilumina incluso la zona de paso próxima al portador de la linterna.



Pulsación prolongada función BOOSTER

Pulsando durante dos segundos, se activa el LED situado en la óptica de concentración. Toda la energía se concentra en un sólo LED y el haz de luz alcanza la máxima distancia y penetración. Pulsando de nuevo On | Off se retorna a la posición anterior.



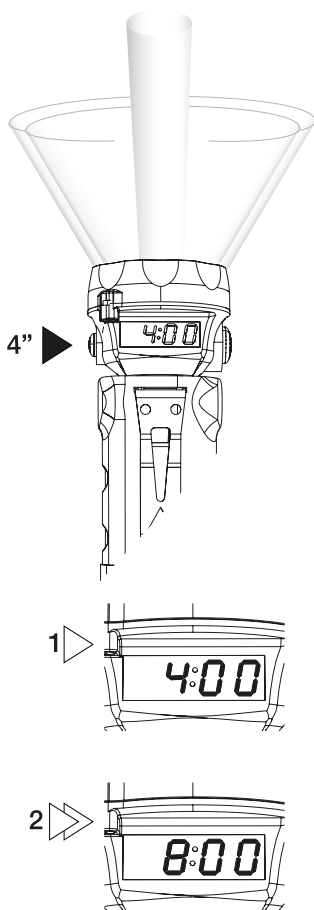
Tercera pulsación

La linterna y el display se apagan.

4 Pulsador Menú Mapa de Consumo

Pulsación prolongada

Una pulsación de 4 segundos del pulsador 'MENÚ' con la linterna encendida, activa el modo "mapa de consumos", que permite al usuario seleccionar la autonomía y la intensidad luminosa necesarias. El display queda parpadeando, y al pulsar sucesivamente el botón "menú" se van seleccionando uno de los dos mapas de consumos previstos 4 y 8 horas a plena carga adaptándose el nivel de intensidad luminosa de manera automática a cada mapa. Una vez seleccionado el tiempo de autonomía deseado, el display deja de parpadear transcurridos 5 segundos.



5 Sistema de Carga

Al meter la Linterna en el cargador, los LEDs de la misma se apagan (si estaban encendidos) y el LED del cargador pasa de verde a rojo. Se restituye el mapa de consumo que viene por defecto de fábrica 4 horas de autonomía a plena carga a máxima intensidad de luz en el caso que se hubiera introducido la linterna en alguno de los otros dos mapas de consumo. El tiempo máximo de carga es de 9 horas. Al sacar la Linterna del cargador, se enciende automáticamente.



El tiempo que aparece después de la letra indica el tiempo de autonomía disponible a potencia máxima si se saca la linterna del cargador y comienza a utilizarse en ese momento. Al llegar a fin de carga, el display se apaga y reaparece momentáneamente cada 15s. mostrando una 'F' seguida del tiempo de autonomía disponible.



En el caso de que el cargador esté defectuoso, se muestra con un error en el display 'E0:00', quedando protegidos todos los componentes de la linterna susceptibles de ser dañados por un fallo o avería del cargador.



**AUTO
ON**
SECURITY




Sistema de luz de Emergencia

Mientras la linterna está cargando, si se produce un corte de electricidad, se enciende automáticamente.

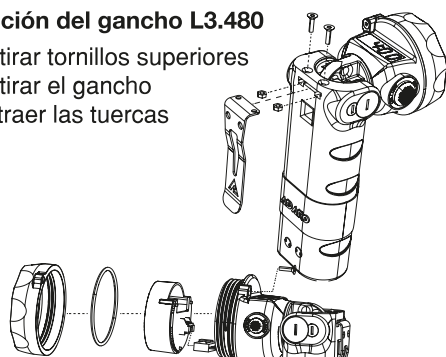
6 Mantenimiento

Limpieza

- Limpieza: utilizar exclusivamente detergente con PH neutro diluido en agua templada aplicado con un paño suave. En ningún caso utilice ni alcohol ni disolventes químicos. No sumergir en agua.
- La linterna no se debe abrir en zona peligrosa
-  **PARA ALCANZAR EL MÁXIMO RENDIMIENTO Y DURACIÓN DE LA BATERÍA, ES NECESARIO DESCARGAR Y RECARGAR LA LINTERNA AL MENOS UNA VEZ AL MES.**

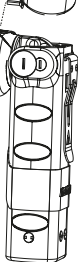
Sustitución del gancho L3.480

1. Retirar tornillos superiores
2. Retirar el gancho
3. Extraer las tuercas



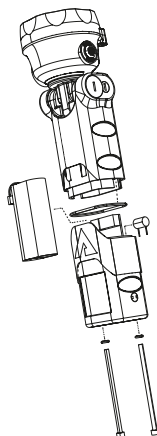
Sustitución de la óptica LedEngine

1. Extraer el tornillo M3 ref. L3.49
2. Retirar el aro y lente de protección ref. L3.10.NA
3. Extraer el LedEngine ref. L3.20
4. Desconectar el LED Engine



Sustitución de la Batería y/o el fusible de protección

1. Extraer los tornillos de cierre ref. L3.530
2. Separar el cuerpo de la linterna ref. L3.50.NA
3. Extraer el fusible de su posición ref. WL.117



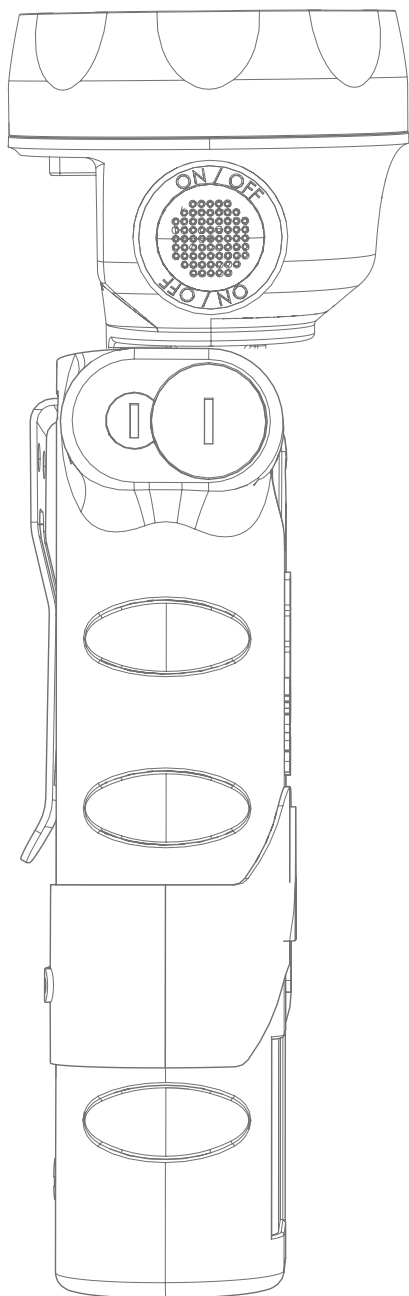
Español



VÍDEOS DISPONIBLES EN:
<https://www.adalit.com>

7 Garantía

Garantía. La linterna IL300 tiene un período de garantía de 2 años contra todo defecto de fabricación, siempre que se utilice en condiciones normales y siguiendo estas instrucciones de uso, salvo la batería y los leds, que tienen 1 año de garantía.



Félicitations, vous venez d'acheter un produit ayant été développé avec une technologie de pointe.


Adalit IL300 est une lampe professionnelle de haute performance avec LED's de haute puissance, un optique révolutionnaire, un grand écran numérique et un design élégant.

1 Caractéristiques principales

- 2 LED's haute puissance 135 lumens placées dans deux optiques avec différents degrés d'ouverture.
- Optique LED Engine intégré avec un système de vision des pas éclairant les zones de travail aux pieds.
- La LED permettant un éclairage concentré dispose de la fonction Booster optimisant l'éclairage longue portée avec pénétration maximale du faisceau lumineux.
- Boutons ergonomiques et surdimensionnés fabriqués en élastomère de haute qualité avec effet "Soft Touch".
- 2 niveaux d'intensité d'éclairage sélectionnables à tout moment par l'utilisateur pour ajuster l'autonomie nécessaire.
- Indication d'autonomie en heures et minutes grâce à un écran d'information électronique de haute visibilité.
- Tête pivotante avec 3 positions: 0° | 45° | 90°
- Corps en résine haute résistance aux chocs, températures extrêmes et substances corrosives.
- ATEX ZONE 1

2 Les premiers pas

Avant d'utiliser la lampe pour la première fois, effectuez une charge complète de la batterie.

 Afin d'optimiser au maximum le rendement et la durée de la batterie, il faut décharger et charger la lampe au moins une fois par mois.

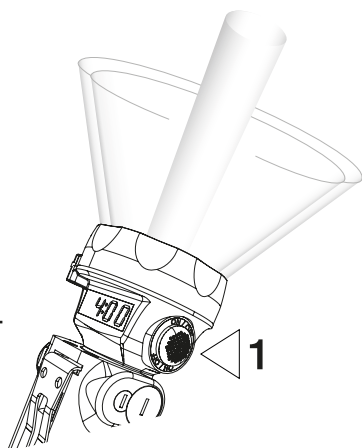
L'utilisateur peut activer:

- Les deux LED en même temps - toute la puissance de la lampe est alors partagée entre les deux sources lumineuses pour un éclairage d'ambiance et pour les longues distances.
- La LED de l'optique diffus seule - pour un éclairage optimal des zones de travail. Cette optique est munie du système exclusif "vision de pas" avec un angle idéal pour éclairer également les pas de l'utilisateur.
- La LED de l'optique concentré seule - fonction "BOOSTER" - optimisant l'éclairage longue portée avec pénétration maximale du faisceau lumineux.

3 Bouton On | Off

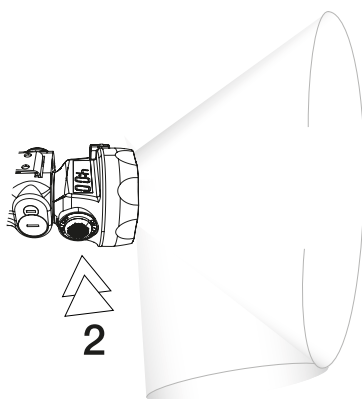
Première pression

Les deux optiques s'allument en même temps pour un éclairage d'ambiance et pour les longues distances. Simultanément l'écran d'information indique l'autonomie disponible.



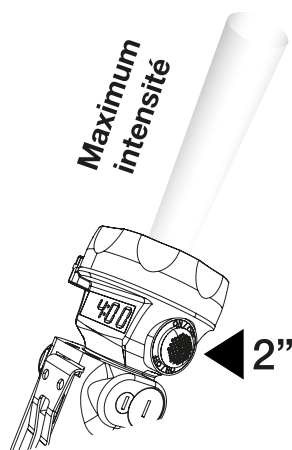
Seconde pression

Allumage de l'optique diffus seulement pour un éclairage optimal des zones de travail avec le système de vision des pas. L'écran d'information continue à indiquer l'autonomie disponible.



Pression prolongée fonction BOOSTER

Une pression continue de 2 secondes active la LED dans l'optique concentré. Toute l'énergie est concentrée dans une seule LED et le faisceau lumineux atteint la distance et la pénétration maximales. Pour retourner sur la position précédente, il suffit d'appuyer une fois sur le bouton On | Off. L'écran d'information continue à indiquer l'autonomie disponible.



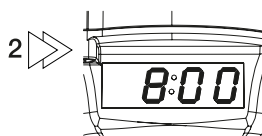
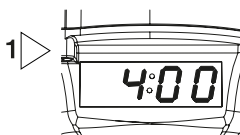
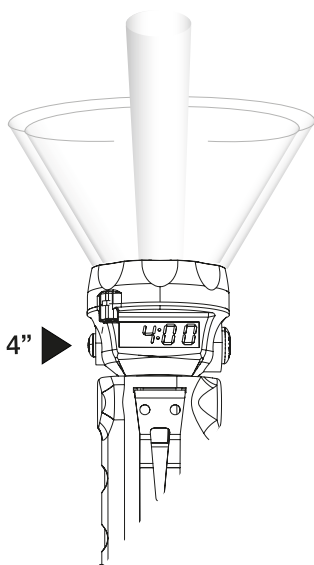
Troisième pression

La lampe et l'écran s'éteignent.

4 Bouton Menu Plan de consommation

Pression prolongée

Une pression prolongée de 4 secondes sur le bouton "MENU" avec la lampe allumée active la fonction "plan de consommation", dans laquelle l'utilisateur peut sélectionner à volonté l'autonomie ainsi que l'intensité lumineuse de la lampe. L'écran d'information clignote et des pressions successives sur le bouton "Menu" permettent de choisir un des plans de consommation programmés: 4 et 8 heures à pleine charge, en adaptant l'intensité lumineuse de manière automatique. Après 5 secondes l'écran d'information cesse de clignoter et reste dans le plan de consommation choisi.



5 Système de charge

En mettant la lampe dans le chargeur, les LED's s'éteignent après quelques secondes (si elles sont allumées) et la LED du chargeur passe de vert à rouge. Si la lampe est insérée avec la fonction plan de consommation activée, elle revient en configuration d'origine c'est à dire pleine puissance lumineuse et autonomie maximale de 4 heures. Le temps de charge est de 9 heures. En retirant la lampe du chargeur, elle s'allume automatiquement.



Le temps qui se trouve après la lettre indique l'autonomie de la lampe à puissance maximale si celle-ci est retirée du chargeur et allumée à ce moment-là. Lorsque la charge est complète, l'écran d'information s'éteint et laisse apparaître toutes les 15 secondes "F" (full) suivi de l'autonomie disponible.



Dans le cas d'un chargeur défectueux, l'écran d'information indique un message d'erreur 'E0:00', et tous les composants de la lampe susceptibles d'être affectés par une panne éventuelle du chargeur restent protégés.



**AUTO
SECURITY**




Système d'éclairage d'urgence

Pendant la charge de la lampe, si une coupure électrique se produit, elle s'allume automatiquement.

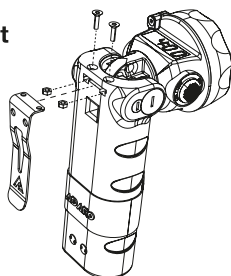
6 Entretien

Nettoyage

- Utiliser exclusivement un détergent de PH neutre dilué dans l'eau tiède appliqué avec un chiffon doux. Ne pas utiliser d'alcool ou des dissolvants. Ne pas plonger dans l'eau.
- Ne pas ouvrir la lampe dans une zone à risque.
-  **AFIN D'OPTIMISER AU MAXIMUM LE RENDEMENT ET LA DURÉE DE LA BATTERIE, IL FAUT DÉCHARGER ET CHARGER LA LAMPE AU MOINS UNE FOIS PAR MOIS.**

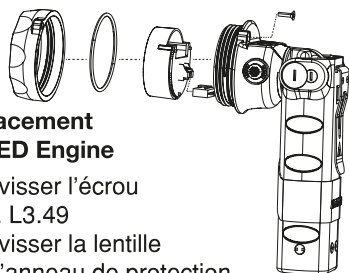
Remplacement du crochet de fixation L3.480

1. Dévisser les vis supérieures
2. Retirer le clip de fixation
3. Retirer les écrous



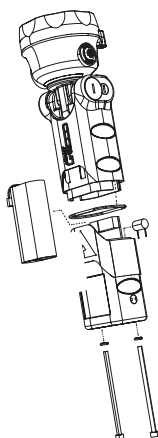
Remplacement de la LED Engine

1. Dévisser l'écrou réf. L3.49
2. Dévisser la lentille et l'anneau de protection réf. L3.10.NA
3. Retirer la LED engine ref. L3.20
4. Débrancher la LED engine



Remplacement du pack de la batterie et/ou du fusible de protection

1. Dévisser les vis de fermeture réf. L3.530
2. Séparer le corps de la lampe réf. L3.50.NA
3. Enlever la batterie L3.60
4. Retirer le fusible de sa position réf. WL.117



VIDÉOS DISPONIBLES SUR:
<https://www.adalit.com>

7 Garantie

La lampe IL300 est garantie 2 ans contre tout vice de fabrication, dans des conditions d'utilisation normales et conformes aux présentes instructions. Elle ne couvre pas la batterie ni les LEDs, lesquelles sont garanties pour 1 année.



Em boa hora, adquiriu um produto que foi desenvolvido com tecnologia de vanguarda.


A Adalit IL300 é uma lanterna profissional de alto rendimento que contém leds de grande potência.

1 Principais características

- LEDs de 135 lumens de potência nas 2 lentes com diferentes graus de abertura.
- Ótica LEDEngine integrada, com sistema de segurança exclusivo de visão de passo e iluminação de curta distância.
- Led concentrado com função de alta intensidade. Reforço de iluminação de grande alcance e alta penetração.
- Botões ergonômicos e sobredimensionados, fabricados em elastômero de alta qualidade com efeito “Soft Touch”.
- 2 níveis de intensidade de luz para ajuste, em cada momento, a duração da bateria.
- Indicação da duração da bateria em horas e minutos mediante visor digital de fácil visualização.
- Cabeça giratória a: 0° | 45° | 90°
- Corpo de resina de alta resistência ao impacto, a temperaturas extremas e substâncias corrosivas.
- ATEX ZONE 1

2 Primeiros passos

Antes de utilizar a lanterna pela primeira vez, realizar uma carga completa da bateria.

 Para alcançar o rendimento máximo e duração da bateria, é necessário descarregar e carregar a lanterna pelo menos uma vez por mês.

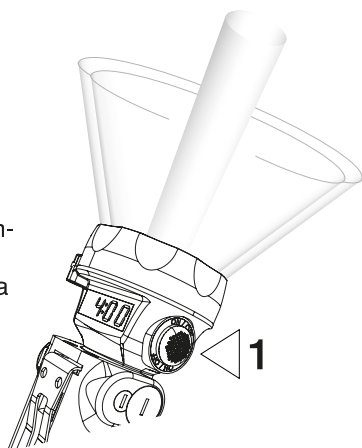
O utilizador pode ligar:

- Os dois LEDs de uma só vez - toda a energia é distribuída entre as duas fontes de luz, produzindo a saída de luz com alta intensidade tanto em distâncias longas como curtas.
- LED difusor - otimiza a iluminação da área próxima do utilizador. Inclui “sistema de visão do passo” exclusivo com um ângulo ideal para a iluminação da área no solo, a uma distância de um passo do utilizador.
- LED concentrado – função “BOOSTER”- otimiza a iluminação a longas distâncias com uma maior penetração do feixe.

3 Botão On | Off

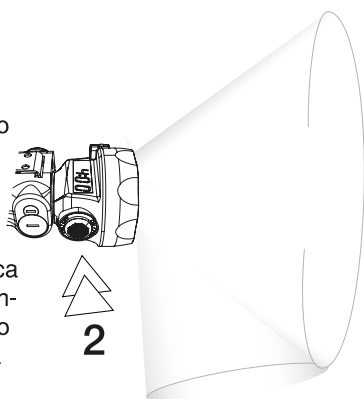
Primeiro toque

Acendem-se ambas as óticas. Iluminação de grande intensidade em distâncias curtas e largas. Simultaneamente acende-se o visor que indica a autonomia disponível.



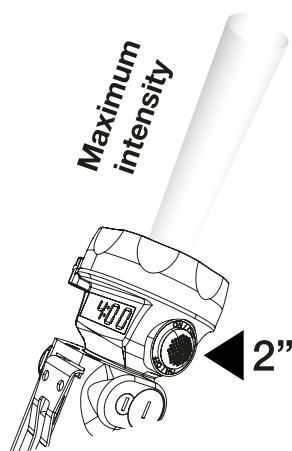
Segundo toque

Activa-se o LED situado na ótica de difusão, a luz alcança um maior ângulo de abertura. Devido ao desenvolvimento especial da óptica LedEngine ilumina-se inclusivé a zona de passo próxima ao portador da lanterna.



Toque prolongado função BOOSTER

Pressionando durante 2 segundos, activa-se o LED situado na ótica de concentração. Toda a energia concentra-se num só LED e o feixe luminoso alcança a distância máxima de penetração. Carregando de novo On | Off retorna à posição anterior disponível.



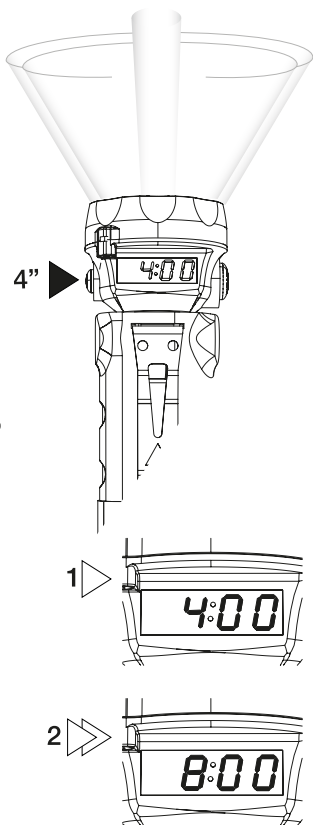
Terceiro toque

A lanterna e o visor desligam-se.

4 Botão Menu Mapa de consumo

Toque prolongado

Um toque de 4 segundos do botão “MENU” com a lanterna acesa, ativa o modo “mapa de consumo”, que permite ao utilizador seleccionar a autonomia e a intensidade luminosa necessárias. O visor fica a piscar, e ao tocar sucessivamente o botão “menu” vão seleccionando-se um dos dois mapas de consumo previstos - 4 e 8 horas em carga total-, adaptando-se o nível de intensidade luminosa de forma automática em cada mapa. Uma vez seleccionado o tempo de autonomia desejado, o visor deixa de piscar decorridos 5 segundos.



5 Sistema de carregamento

Ao colocar a lanterna no carregador, os LEDs desta apagam-se (se estiverem acesos) o LED do carregador passa de verde a vermelho. O mapa passa ao que vem por defeito de fábrica que é 4 horas de autonomia em carga total à intensidade máxima de luz, isto no caso em que tenha sido introduzido um dos outros dois mapas de consumo. A carga máxima é de 9 horas. Ao retirar a lanterna do carregador, a luz liga automaticamente.



O tempo que aparece depois da letra indica o tempo de autonomia disponível à potência máxima se a lanterna for removida do carregador e comece a ser utilizada nesse momento. No final da carga, o visor desliga-se momentaneamente e reaparece a cada 15 s. mostrando um 'F' seguido pelo tempo de autonomia disponível.



Em caso do carregador estar com defeito, aparece no visor um erro "E0:00" sendo protegidos de todos os componentes da lanterna que podem ser danificados por uma falha ou mau funcionamento do carregador.



AUTOION
SECURITY




Sistema de luz de Emergência

Quando a lanterna está a carregar e ocorre corte de electricidade, a luz liga automaticamente.

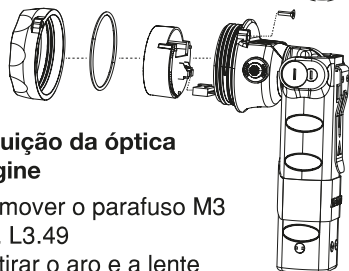
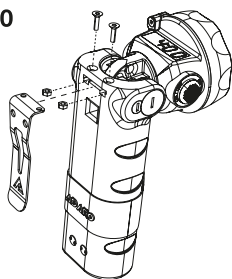
6 Manutenção

Limpeza

- Use apenas detergente neutro diluído em água morna aplicados com um pano macio. Nunca use álcool ou solventes ou produtos químicos. Não mergulhe na água.
- A lanterna não deve ser aberta em áreas perigosas.
-  **PARA ALCANÇAR O MÁXIMO DESEMPENHO E VIDA ÚTIL DA BATERIA, PRECISA DESCARREGAR E RECARREGAR A LANTERNA PELO MENOS UMA VEZ POR MÊS.**

Substituição do clip L3.480

1. Retirar parafusos superiores
2. Retirar o clip
3. Remover as porcas

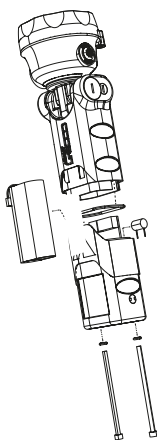


Substituição da óptica LedEngine

1. Remover o parafuso M3 réf. L3.49
2. Retirar o aro e a lente de protecção réf. L3.10.NA
3. Remover o LedEngine ref. L3.20
4. Desconectar o LedEngine

Substituição da bateria e/ou o fusível de protecção

1. Remover os parafusos de fecho réf. L3.530
2. Separar o corpo da lanterna réf. L3.50.NA
3. Retirar a bateria L3.60
4. Remover o fusível da sua posição réf. WL.117



VÍDEOS DISPONÍVEIS EM:
<https://www.adalit.com>

Português

7 Garantia

Garantia. A lanterna IL300 tem uma garantia de 2 anos contra qualquer defeito de fabrico, sendo utilizada em condições normais e de acordo com estas instruções de uso, excepto a bateria e leds, que têm 1 ano de garantia.

Functional
Features

Technische
Merkmale

Especificaciones

Caractéristiques
Fonctionnelles

Especificações

118



Functional Features

ATEX LOM 12ATEX2087 X
II 2G Ex ia op is IIB T4 Gb IP67
II 2D Ex ia op is IIIC T85 oC Db
() Recharging the battery can only take place in safe area.*

Ingress Protection: IP67

Weight: 500 g

Measures:
225 x 70 mm (L x Diam. Ø)

Burning Time System
2 different intensity levels that can be chosen by the user in order to choose the correct burning time in every moment with a minimum of 4 hours use of maximum intensity and 8 hours at the minimum.

Burning time
Real time in hours and minutes thanks to the digital display.

Low Battery Warning
Blinking signal of the main LED 15 min. before the batteries get off.

Material
High resistance thermoplastic resin to the impacts, extreme temperatures and corrosive substances. Two button switches of soft touch material, ergonomic and oversized in order to guarantee easy pushing.

Swivelling Head
With 3 positions: 0° / 45° / 90°

Lighting Source
2 high intensity LED's with 135 lm. Total light intensity 200 lm

Special Double Optics
FLOOD light on - the unique "step lighting system" to light the ground area just ahead user's feet. FOCUS light on - "BOOSTER" function to illuminate long distances with a greater penetrating light beam.

Battery
Type: Lithium | Voltage: 3.7 V.

Accessories
Holster / Nylon with high visibility Magnet with high pull strength

Functional Features - Charger

Marking: CE E-Mark

Ingress Protection: IP54

Disconnection at the end of the charge: Automatic

Charge indication:
Red LED: charging
Green LED: charged

Power supply:
DC: 12 V.
AC: 100/240 V. 50/60 Hz

Type and Dimensions
Individual: 130x75x60 mm.
Charging rack for 2 torches: 180x102x60 mm.
Charging rack for 3 torches: 255x102x60 mm.
Charging rack for 5 torches: 406x102x60 mm.

Technische Merkmale

ATEX Zertifikat LOM 12ATEX2087 X
II 2G Ex ia op is IIB T4 Gb IP67
II 2D Ex ia op is IIIC T85 oC Db
(* Die Leuchte darf nicht in explosionsgefährdeten Bereichen geöffnet oder geladen werden.

Schutzgrad: IP67

Gewicht: ca. 500 g

Abmessungen:
225 x 70 mm (L x Durchm. Ø)

Teile-Zeichnung
2 verschiedene Lichteinstellungen können gewählt werden: 4 h mit höchster Leuchtintensität, 8 h Leuchtdauer mit geringerer Leuchtintensität.

Leuchtdauer
Echtzeit in Std./Min. auf dem Display ablesbar

Warnung bei schwachem Akku
Blink-Signal der Haupt-LED 15 Min. vor Abschalten des Akkus

Material
Gehäuse aus strapazierfähigem, antistatischem Thermoplast. Besonders widerstandsfähig gegen mechanische Belastungen, extreme Temperaturen und Chemikalien. 2 ergonomische Druckknopf-Schalter zur einfachen Bedienung

Schwenkkopf
3 Positionen: 0° / 45° / 90°

Lichtquelle
2 hoch intensive LEDs, jew. 135 lm, max. Lichtstärke 200 lm

Exklusive Spezial-Optik
Raumlicht: für kurze Distanzen in Räumen, an Einsatzstellen oder um Wege auszuleuchten. Fokussierter Power-Lichtstrahl: für lange Distanzen. Power-Lichtstrahl und Raumlicht: beide LEDs leuchten zeitgleich, für kurze u. lange Distanzen

Akku
Typ: Lithium | Spannung: 3.7 V

Zubehör
Holster
Magnet mit hoher Zugkraft.

Technische Merkmale - Ladegeräte

Kennzeichnung: CE E-Mark

Schutzgrad: IP54

Abschaltung nach Ende des Ladevorgangs: Automatisch

Ladezustandsanzeige:
Rote LED: Ladevorgang
Grüne LED: Ladung beendet

Einspeisung:
DC: 12 V.
AC: 100/240 V. 50/60 Hz

Typ / Abmessungen:
F. 1 Leuchte: 130x75x60 mm.
F. 2 Leuchten: 180x102x60 mm.
F. 3 Leuchten: 255x102x60 mm.
F. 5 Leuchten: 406x102x60 mm.

Especificaciones

ATEX LOM 12ATEX2087 X
II 2G Ex ia op is IIB T4 Gb IP67
II 2D Ex ia op is IIIC T85 oC Db
(* La recarga de la batería sólo puede realizarse en zona segura.

Índice de Protección: IP67

Peso: 500 g

Dimensiones:
225 x 70 mm (L x Diam. Ø)

Mapa de consumos
2 niveles de intensidad de luz seleccionables por el usuario para ajustar la autonomía necesaria en cada momento. 4 horas a intensidad máxima y 8 a intensidad baja.

Indicación de la autonomía
En horas y minutos, mediante display digital de fácil consulta y alta visibilidad

Aviso de nivel de batería bajo
Cada 15 segundos mediante un parpadeo del led principal. Se activa cuando resten 15 minutos para agotarse la batería.

Material
Resina termoplástica de alta resistencia al impacto, así como a altas temperaturas y sustancias corrosivas. Pulsadores ergonómicos y sobre-dimensionados fabricados en elastómero con efecto "Soft Touch".

Cabeza pivotante
3 posiciones: 0° / 45° / 90°

Fuente de Luz
2 x LEDs de alta potencia de 135 lm. Intensidad Luminica Total 200 lm.

Ópticas integradas
Haz de luz difuso con el exclusivo sistema de visión de paso para iluminación cercana
Haz de luz concentrado con función "Booster" para iluminación de larga distancia y alta penetración

Batería
Tipo: Litio | Tensión: 3.7 V.

Accesorios
Funda de Nylon | Alta visibilidad
Imán de alta resistencia a la tracción

Especificaciones Cargadores

Marcado: CE E-Mark

Índice de Protección: IP54

Desconexión a fin de carga: Automática

Indicación estado de la carga:
LED rojo: en carga
LED verde: cargada

Alimentación
DC: 12 V.
AC: 100/240 V. 50/60 Hz

Tipos y Dimensiones
Individual: 130x75x60 mm.
Para 2 linternas: 180x102x60 mm.
Para 3 linternas: 255x102x60 mm.
Para 5 linternas: 406x102x60 mm.

Caractéristiques Fonctionnelles

ATEX LOM 12ATEX2087 X

II 2G Ex ia op is IIB T4 Gb IP67
II 2D Ex ia op is IIIC T85 oC Db
(* Le remplacement de la batterie ne peut se faire qu'en zone sûre.

Indice de protection: IP67

Poids: 500 g

Dimensions:
225 x 70 mm (L x D. Ø)

Fonction plan de consommation
2 niveaux d'intensité d'éclairage sélectionnables à tout moment par l'utilisateur pour ajuster l'autonomie nécessaire avec un minimum de 4 heures à utiliser l'intensité maximale et 8 heures dans un tampon au minimum.

Indication d'autonomie
En heures et minutes disponibles grâce à un écran d'information électronique de haute visibilité

Avis du niveau de batterie basse
Clignements de la LED principale toutes les 15 secondes, et ce, pendant les 15 dernières minutes d'autonomie

Matériau
Résine thermoplastique de haute résistance aux impacts, aux températures extrêmes et à la corrosion. Boutons ergonomiques et surdimensionnés fabriqués en élastomère avec effet "Soft Touch"

Tête pivotante
Permet de diriger le faisceau lumineux avec 3 positions: 0° / 45° / 90°

Source lumineuse
2 x LED de haute puissance de 135 lumens.
Intensité Lumineuse Totale 200 lm.

Double optique intégré
Faisceau lumineux diffus avec système de vision des pieds pour éclairer les zones de travail. Faisceau lumineux concentré avec fonction "Booster" pour éclairage de longue distance et haute pénétration.

Source d'énergie
Type: Lithium | Voltage: 3.7 V.

Accessoires
Étui nylon de haute visibilité
Magnet de haute résistance

Caractéristiques Fonctionnelles - Chargeur

Marquage: CE E-Mark

Degré de protection: IP54

Déconnexion à la fin de la charge:
Automatique

Indication de l'état de la charge:
LED rouge: en charge
LED vert: charge complète

Alimentation
DC: 12 V.
AC: 100/240 V. 50/60 Hz

Modeles et dimesions
Individuel: 130x75x60 mm.
Pour 2 lampes: 180x102x60 mm.
Pour 3 lampes: 255x102x60 mm.
Pour 5 lampes: 406x102x60 mm.

Especificações

ATEX LOM 12ATEX2087 X

II 2G Ex ia op is IIB T4 Gb IP67
II 2D Ex ia op is IIIC T85 oC Db
(* A recarga de bateria só se pode realizar em zona segura.

Índice de Protecção: IP67

Peso: 500 g

Dimensões:
225 x 70 mm (L x D. Ø)

Visor de consumo
2 níveis de intensidade de luz seleccionáveis para o utilizador ajustar a autonomia necessária a cada momento com um mínimo de 4 horas de utilização na intensidade máxima e 8 horas na mínima.

Indicação da autonomia
Em horas e minutos, mediante visor digital de consulta fácil e de alta visibilidade

Aviso de nível de bateria baixo
A cada 15 segundos pisca do led principal. Fica activo sem piscar quando restam 15 minutos para se esgotar totalmente a bateria

Material
Resina termoplástica de alta resistencia ao impacto, assim como a altas temperaturas e substâncias corrosivas. Botões ergonómicos e sobredimensionados fabricados em elastómero com efeito "Soft Touch"

Cabeça giratória
3 posições: 0° / 45° / 90°

Fonte de luz
2 x LEDs de alta potência de 135 lm.
Intensidade luminosa total 200 lm

Ópticas integradas
Feixe difuso com sistema exclusivo de visão de passo para iluminação ao perto. Feixe concentrado com função "Booster" para iluminação de longa distância e alta penetração

Bateria
Tipo: Lítio | Tensão: 3.7 V.

Acessórios
Bolsa de Nylon/Alta Visibilidade
Íman de alta resistência à tração

Especificações dos carregadores

Marcação: CE E-Mark

Índice de protecção: IP54

Desconexão no fim de carga:
Automática

Indicação do estado de carga:
LED vermelho: Em carga
LED verde: Carregada

Alimentação
DC: 12 V.
AC: 100/240 V. 50/60 Hz

Dimensões tipo
Individual: 130x75x60 mm.
Para 2 lanternas: 180x102x60 mm.
Para 3 lanternas: 255x102x60 mm.
Para 5 lanternas: 406x102x60 mm.



Declaration of conformity available at adalit.com

Konformitätserklärung auf adalit.com

Declaración de Conformidad disponible en adalit.com

Déclaration de conformité disponible sur adalit.com

Declaração de conformidade disponível em adalit.com



Your ADALIT product is designed and manufactured with high quality materials and components which can be recycled and/or reused.

This symbol means that batteries and accumulators, at their end of life, should be disposed of separately from your household waste.

If a chemical symbol is printed beneath the symbol shown above, this chemical symbol means that the battery or accumulator contains a heavy metal at a certain concentration.

This will be indicated as follows: Hg: mercury (0.0005%),

Cd: cadmium (0.002%), Pb: lead (0.004%)

In the European Union there are separate collection systems for used batteries and accumulators.

Please, dispose of batteries and accumulators correctly at your local community waste collection/recycling centre.

Please, help us to conserve the environment we live in!



Warning: Led radiation RG-2. Do not look directly to light beam, it may damage your eyes / Atención: Radiación de LED RG-2. No mire directamente al haz, podría dañar su vista / Warnung: LED-Strahlung RG-2. Nicht direkt in den Lichtstrahl sehen, dies kann schädlich für die Augen sein / Attention: Rayonnement LED RG-2. Ne pas regarder directement dans le faisceau, cela peut endommager votre vue / Atenção: Led radiação RG-2. Não olhe diretamente para o feixe de luz, pode danificar seus olhos



ONLY APPLIES TO MAGNET VERSION

The magnet can affect the function of the pacemakers and the implanted defibrillators / El imán pueden alterar el funcionamiento de marcapasos y de desfibriladores implantados / Ein Magnet kann die Funktion eines Herzschrittmachers sowie eines Defibrillators beeinflussen / L'aimant peut affecter le fonctionnement des stimulateurs cardiaques et des défibrillateurs implantés / O imã podem afetar a função dos marcapassos e dos desfibriladores implantados



adalit.com

ADARO

Adaro Tecnología, S.A.
Parque Científico y Tecnológico de Gijón
Asturias - Spain | España
info@adalit.com