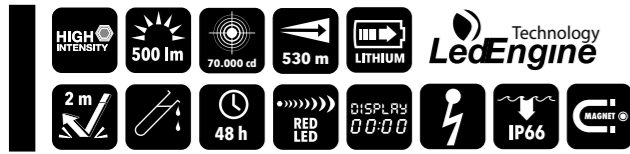
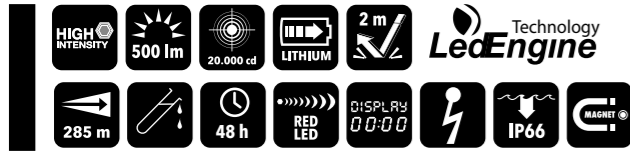


# ADALIT

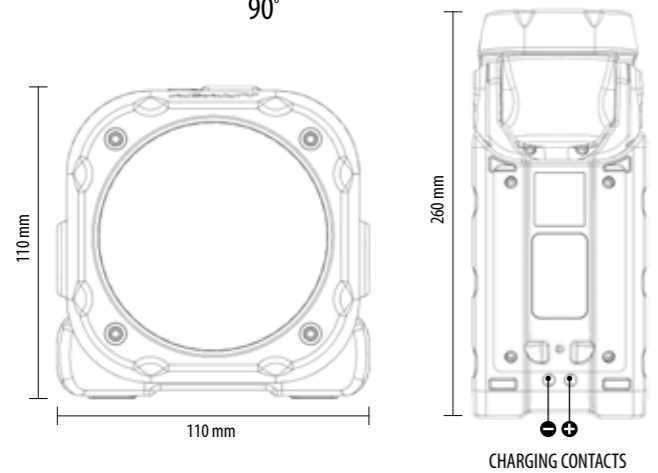
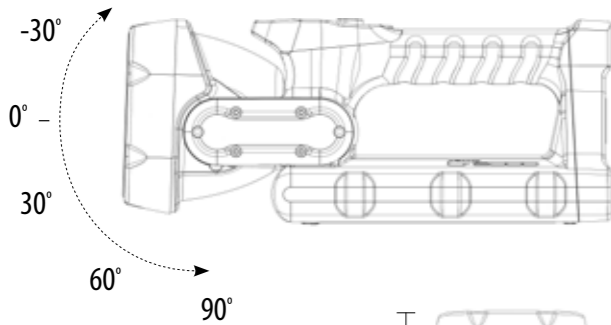
## L-5000 Z1



## L-5000 Z1F



- EN USER INSTRUCTIONS
- ES MANUAL DE USUARIO
- DE BEDIENUNGSANLEITUNG
- FR INSTRUCTIONS D'UTILISATION
- IT MANUALE D'ISTRUZIONI



CE MADE IN EUROPE

www.adalit.com  
**ADARO**

Adaro Tecnología, S.A.  
Parque Científico y Tecnológico de Gijón  
Asturias - Spain | España  
info@adalit.com

EP-DF-28.3 · Emisión Feb 21 Rev.5

### EN | REPLACEMENT OF PARTS

Repair and replacement work should only be carried out by qualified personnel and in a safe and secure area. The use of parts not approved by ADARO or unauthorized modifications to the equipment may invalidate any warranty extended to the product.

### ES | SUSTITUCIÓN DE COMPONENTES

Las tareas de reparación y/o sustitución sólo deben llevarse a cabo por personal debidamente capacitado y en una zona segura. El uso de componentes no aprobados por ADARO o modificaciones no autorizadas en el equipo pueden invalidar cualquier garantía otorgada al producto.

### DE | AUSTAUSCH VON TEILEN

Reparatur- und Austauscharbeiten dürfen nur von geschultem bzw. eingewiesenem Personal und in einem sicheren Bereich durchgeführt werden. Die Verwendung von Ersatzteilen, die nicht von ADARO zugelassen sind, oder unautorisierte Änderungen am Gerät können zum Erlöschen der Gewährleistung für das Produkt führen.

### FR | REMPLACEMENT D'ÉLÉMENTS

Les opérations de réparation et/ou remplacement ne peuvent être réalisées que par du personnel dûment qualifié et dans une zone sécurisée. L'utilisation des éléments non approuvés par ADARO ou les modifications non autorisées sur l'appareil peuvent annuler toute garantie attribuée au produit.

### IT | RICAMBI

Le riparazioni della lampada devono essere eseguite solamente da personale qualificato e in ambienti sicuri. L'uso di componenti non approvati da ADARO o modificazioni non autorizzate al dispositivo, annulleranno le condizioni di garanzia.



VIDEOS AVAILABLE AT [www.adalit.com](http://www.adalit.com)

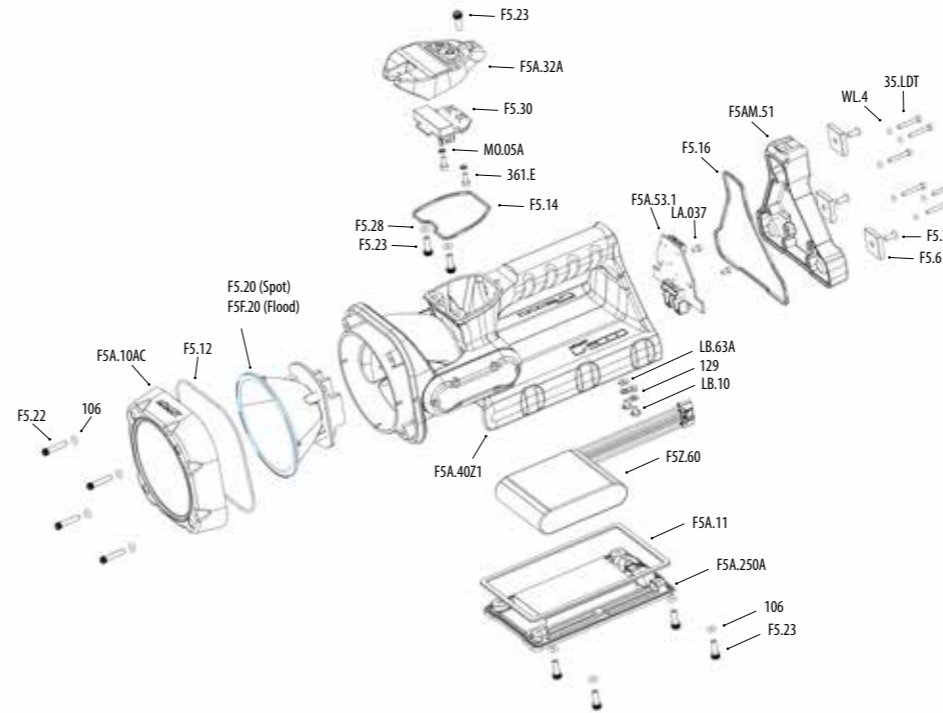


Your ADALIT product is designed and manufactured with high quality materials and components which can be recycled and/or reused. This symbol means that batteries and accumulators, at their end of life, should be disposed of separately from your household waste. If a chemical symbol is printed beneath the symbol shown above, it means that the battery or accumulator contains a heavy metal at a certain concentration. This will be indicated as follows: Hg: mercury (0.0005%), Cd: cadmium (0.002%), Pb: lead (0.004%) In the European Union there are separate collection systems for used batteries and accumulators. Please, dispose of batteries and accumulators correctly at your local community waste collection/recycling centre. Please, help us to conserve the environment we live in!

### ATEX MARKING

LOM 20ATEX 1149X II 2G Ex ia IIC T4 Gb  
IECEx LOM 20.0008X II 2D Ex ia IIIC T135 °C Db  
The risk of mechanical danger has been classified as low.  
Use only the approved battery pack ADARO (part number FSZ.60).  
Use only the approved charger ADARO (part number CF5.1, CF5.2 or CF5.3).

# Intelligent Light ADALIT



SPARE PARTS / REPUESTOS / ERSATZTEILE / PIÈCES DE RECHANGE / RICAMBI						
<b>FSA.10AC0</b> Head cap	<b>F5.200</b> Spot	<b>FSF.200</b> Flood	<b>FSZ.600</b> Battery	<b>F5.320.A</b> Display cover	<b>FSAM.5100</b> Magnet back cover	<b>FSA.530.1</b> Control plate
4 x <b>F5.22</b>	4 x <b>F5.22</b>	4 x <b>F5.22</b>	4 x <b>F5.23</b>	3 x <b>F5.23</b>	6 x <b>35.LDT</b>	6 x <b>35.LDT</b>
4 x <b>106</b>	4 x <b>106</b>	4 x <b>106</b>	4 x <b>106</b>	2 x <b>F5.28</b>	6 x <b>WL.4</b>	6 x <b>WL.4</b>
1 x <b>FSA.10AC</b>	1 x <b>F5.12</b>	1 x <b>F5.12</b>	1 x <b>FSZ.60</b>	1 x <b>F5.14</b>	1 x <b>FSAM.51</b>	1 x <b>FSA.53.1</b>
1 x <b>F5.12</b>	1 x <b>F5.20</b>	1 x <b>FSF.20</b>	1 x <b>FSA.11</b>	1 x <b>FSA.32A</b>	1 x <b>F5.16</b>	1 x <b>F5.16</b>
			1 x <b>FSA.250A</b>	1 x <b>F5.30</b>	3 x <b>F5.7</b>	2 x <b>LA.037</b>
				2 x <b>361.E</b>	3 x <b>F5.6</b>	2 x <b>LB.63.A</b>
				2 x <b>M0.05A</b>		2 x <b>129</b>
						2 x <b>LB.10</b>



Declaration of conformity available at [adalit.com](http://adalit.com)  
Declaración de Conformidad disponible en [adalit.com](http://adalit.com)  
Konformitätserklärung auf [adalit.com](http://adalit.com)  
Déclaration de conformité disponible sur [adalit.com](http://adalit.com)  
Dichiarazione di Conformità disponibile sul sito [adalit.com](http://adalit.com)



Warning: LED radiation RG-2. Do not look directly to light beam, it may damage your eyes / Atención: Radiación de LED RG-2. No mire directamente al haz, podría dañar su vista / Warnung: LED-Strahlung RG-2. Nicht direkt in den Lichtstrahl sehen, dies kann schädlich für die Augen sein / Attention: Rayonnement LED RG-2. Ne pas regarder directement dans le faisceau, cela peut endommager votre vue / Attenzione: Radiazioni LED RG-2. Non guardare direttamente il fascio di luce, potrebbe danneggiare la vista



The magnet can affect the function of the pacemakers and the implanted defibrillators / El imán pueden alterar el funcionamiento de marcapasos y de desfibriladores implantados / Ein Magnet kann die Funktion eines Herzschrittmachers sowie eines Defibrillators beeinflussen / L'aimant peut affecter le fonctionnement des stimulateurs cardiaques et des défibrillateurs implantés / Il magnete può alterare il funzionamento di pacemakers e defibrillatori impiantati

### EN | USER INSTRUCTIONS

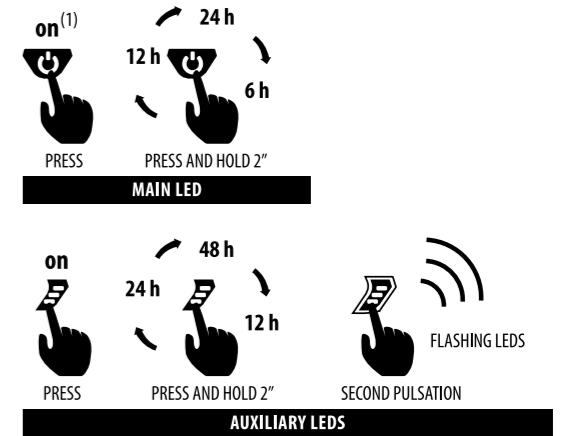
#### ► PREPARATIONS FOR OPERATION

Before using the handlamp for the first time, fully charge the battery.

#### ► OPERATION

The ADALIT L-5000 handlamp incorporates a digital display that indicates remaining battery level in hours and minutes.

It has 2 buttons to activate and deactivate the various functions:



(1) In this mode, the red positioning LEDs on the back of the torch light up.

The handlamp features a swivel-head with a range of 5 positions: -30° / 0° / 30° / 60° / 90°.

As a low battery level warning, 15 minutes before running out of battery the main LED will start blinking.

#### ► CHARGING SYSTEM

When the handlamp is inserted in the charger, the LEDs turn off (in the event they are on), and the charger LED switches from green to red. The set default (6 hours burn time at full charge and at maximum light intensity) is restored, even if one of the other two had been selected prior to recharging. Maximum charging time is 8 hours.

The time that appears after the letter "C" indicates the available burning time at maximum power if the handlamp is disconnected from the charger and is used starting at that moment. As the battery reaches the end of its charge, the display flashes on and off every 15 seconds and displays an "F" followed by the available burning time.

If the display shows the error message "E0: 00", this means the charger is defective. Any handlamp component at risk of damage due to charger failure or breakdown will be protected.

#### ► CLEANING, MAINTENANCE AND CHECK-UP

Cleaning: only use pH neutral detergent diluted in lukewarm water and apply with a soft cloth. Do not use alcohol or chemical solvents under any circumstances. Do not immerse in water.

Do not open the handlamp in hazardous areas.

FOR MAXIMUM PERFORMANCE AND BATTERY LIFE, IT IS NECESSARY TO RUN DOWN AND RECHARGE THE HANDLAMP AT LEAST ONCE A MONTH.

#### ► WARRANTY

The L-5000 provides a 2 year warranty against any manufacturing defect, provided it is used under normal conditions and following these instructions for use, except in the case of the battery for which a 1 year warranty is provided.

#### ► ACCESSORIES

The handlamp includes a shoulder strap for carrying, reference no. F5.55.

#### ► SPECIFICATIONS

Size (LxWxH): 260 x 110 x 110 mm | Weight: 1.3 Kg.  
Battery: Li-ion | Voltage: 3.7V | Energy: 36 Wh  
Temperature range: -20° C < ta < 40° C

#### ► CHARGERS

Marking: CE / E-mark | Ingress protection: IP54  
Disconnecting after charging: Automatic  
Charge Indicator: Red LED: charging / Green LED: charged  
Power supply: DC: 12V. / 24V. | AC adapter 100/240V. 50/60 Hz  
Types and Sizes (LxWxH): Individual: 165 x 135 x 110 mm / For 2 handlamps: 300 x 135 x 110 mm / For 3 handlamps: 440 x 135 x 110 mm

## ES | MANUAL DE USUARIO

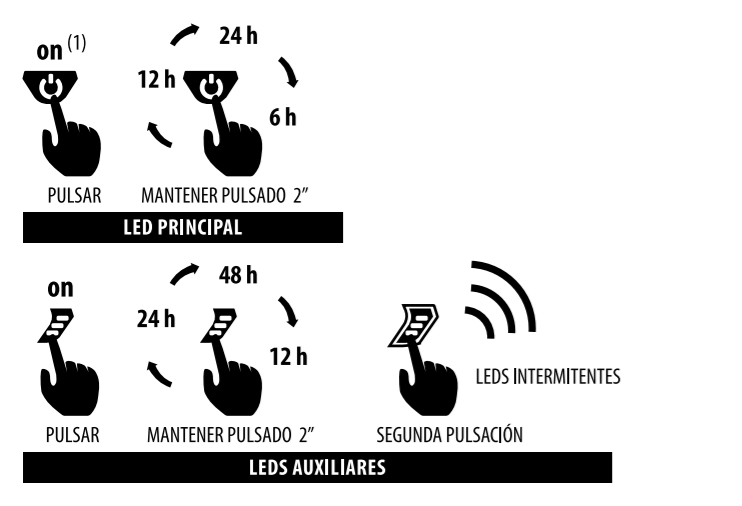
### ► PUESTA EN SERVICIO

**⚠** Antes de utilizar el foco por primera vez, realice una carga completa de la batería.

### ► FUNCIONAMIENTO

El foco ADALIT L-5000 incorpora un display digital que le indica el tiempo de duración de la batería en horas y minutos.

Dispone de 2 botones para activar y desactivar las distintas funciones:



(1) En este modo se encienden los LEDs rojos de posicionamiento situados en la parte trasera del foco.

El foco dispone de un cabezal pivotante de 5 posiciones: -30° / 0° / 30° / 60° / 90°.

Como aviso de nivel de batería bajo, 15 minutos antes de agotarse la batería, el LED principal empezará a parpadear.

### ► SISTEMA DE CARGA

Al introducir el foco en el cargador, los LEDs se apagan (si estaban encendidos) y el LED del cargador pasa de verde a rojo. Se restituye la configuración que viene por defecto de fábrica 6 horas de autonomía a plena carga a máxima intensidad de luz en el caso que se hubiera introducido el foco en alguno de los otros dos modos de autonomía. El tiempo máximo de carga es de 8 horas.

El tiempo que aparece después de la letra "C" indica la autonomía disponible a potencia máxima si se saca el foco del cargador y comienza a utilizarse en ese momento. Al llegar a fin de carga, el display se apaga y reaparece momentáneamente cada 15s., mostrando una "F" seguida del tiempo de autonomía disponible.

En el caso que el cargador esté defectuoso, se muestra con un error en el display "E0:00" quedando protegidos todos los componentes del foco susceptibles de ser dañados por un fallo o avería del cargador.

### ► LIMPIEZA, MANTENIMIENTO Y REVISIÓN

Limpieza: utilizar exclusivamente detergente con PH neutro diluido en agua templada aplicado con un paño suave. En ningún caso utilice ni alcohol ni disolventes químicos. No sumergir en agua.

El foco no se debe abrir en zona peligrosa.

**⚠** PARA ALCANZAR EL MÁXIMO RENDIMIENTO Y DURACIÓN DE LA BATERÍA, ES NECESARIO DESCARGAR Y RECARGAR EL FOCO AL MENOS UNA VEZ AL MES.

### ► GARANTÍA

El foco L-5000 tiene un período de garantía de 2 años contra todo defecto de fabricación, siempre que se utilice en condiciones normales y siguiendo estas instrucciones de uso, salvo la batería que tiene 1 año de garantía.

### ► ACCESORIOS

El foco incluye una correa de transporte referencia F5.55.

### ► ESPECIFICACIONES

Batería: Li-Ion | Tensión: 3.7 V | Potencia: 36 Wh

Dimensiones (LxAxH): 260 x 110 x 110 mm | Peso: 1,3 Kg.

Rango de temperatura: -20° C < ta < 40° C

### ► CARGADORES

Marcado: CE / E-mark | Índice de Protección: IP54

Desconexión a fin de carga: Automática

Indicación estado de la carga: LED rojo: en carga / LED verde: cargado

Alimentación: DC: 12 V. / 24 V. | Alimentador 100/240 V. 50/60 Hz

Tipos y Dimensiones: (LxAxH) Individual: 165 x 135 x 110 mm / Para 2 focos: 300 x 135 x 110 mm /

Para 3 focos: 440x 135 x 110 mm

## DE | BEDIENUNGSANLEITUNG

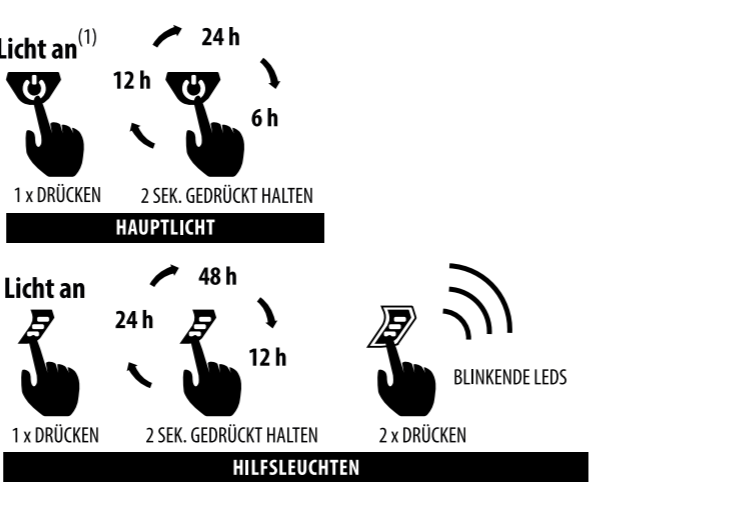
### ► VOR DEM GEBRAUCH

**⚠** Laden Sie vor der Inbetriebnahme der Leuchte den Akku vollständig auf.

### ► BEDIENUNG

Der Handscheinwerfer ADALIT L-5000 verfügt über ein digitales Display, welches die verbleibende Akkukapazität in Stunden und Minuten anzeigt.

Der Handscheinwerfer besitzt 2 Ein- und Ausschalter, mit folgenden Funktionen:



(1) In diesem Modus leuchten die roten LED-Rücklichter des Handscheinwerfers auf.

Schwenkbarer Kopf für 5 Positionen: -30° / 0° / 30° / 60° / 90°.

Meldung bei schwachem Akku durch Warnblinken 15 min. vor Abschalten.

### ► LADEN

Wenn Sie den Handscheinwerfer in das Ladegerät stellen, gehen die LED-Lichter der Leuchte aus (falls sie eingeschaltet war) und die LED des Ladegeräts wechselt von Grün auf Rot. Falls der Handscheinwerfer auf einer der anderen zwei Leuchtdauern eingestellt ist, wird die vom Werk voreingestellte Leuchtdauer wieder hergestellt: 6 Stunden Akkulaufzeit bei voller Leuchtstärke, wenn der Akku vollgeladen wurde. Die maximale Ladezeit beträgt 8 Stunden.

Die Zeit, die nach dem Buchstaben "C" angegeben wird, zeigt die verbleibende Akkulaufzeit bei voller Leuchtstärke an, die verfügbar ist, wenn man zu diesem Zeitpunkt den Handscheinwerfer aus der Ladestation nimmt und sie sofort benutzt. Sobald der Akku vollgeladen ist, schaltet sich das Display automatisch aus und alle 15 Sekunden leuchtet ein "F" auf und dahinter die verbleibende Akkulaufzeit.

Sollte das Ladegerät defekt sein, wird die Störung auf dem Display durch "E0:00" angezeigt. Alle Komponenten der Handscheinwerfer bleiben vor Ausfall oder Fehlfunktionen des Gerätes geschützt.

### ► REINIGUNG, WARTUNG UND INSPEKTION

Reinigung: Ausschließlich pH-neutrale Reinigungsmittel verwenden. Reinigungsmittel mit warmen Wasser verdünnen und ein Tuch leicht darin anfeuchten. Kein Alkohol oder keine chemischen Lösungsmittel verwenden! Die Leuchte niemals ins Wasser eintauchen!.

Der Handscheinwerfer darf nicht in explosionsgefährdeten Bereichen geöffnet werden.

**⚠** FÜR MAXIMALE LEISTUNG UND LEBENSDAUER, IST ES EMPFEHLENSWERT DEN HANDSCHEINWERFER MINDESTENS EINMAL IM MONAT KOMPLETT ZU ENTLADEN UND WIEDER VOLLSTÄNDIG AUFZULADEN.

### ► GEWÄHRLEISTUNG

Der Handscheinwerfer ADALIT L-5000 hat eine Gewährleistung von 24 Monaten, die alle Herstellungsfehler deckt, sofern der Handscheinwerfer unter den angegebenen Betriebs- und Wartungs-Bedingungen verwendet wird. Die Gewährleistung schließt Verschleißteile wie z.B. LEDs, Dichtungen oder Akkus nicht ein. Die Gewährleistung erstreckt sich nicht auf die Leuchte, die unsachgemäß verwendet, verändertert, vernachlässigt, durch Unfälle beschädigt oder anomalen Betriebsbedingungen ausgesetzt wird.

### ► ZUBEHÖR

Im Lieferumfang enthalten ist der Schulterriemen (Artikel-Nr. F5.55).

### ► TECHNISCHE MERKMALE

Akku: Li-ion | Spannung: 3.7 V | Leistung: 36 Wh

Maße (LxBxH): 260 x 110 x 110 mm | Gewicht: 1.3 Kg.

Temperaturbereich: -20° C < bis < 40° C

### ► TECHNISCHE MERKMALE LADEGERÄTE

Kennzeichnung: CE / E-Mark | Schutzklasse: IP54

Abschaltung am Ende des Ladevorganges: Automatisch

Ladezustandsanzeige: Rote LED : Akku wird geladen / Grüne LED : Akku ist vollständig geladen

Spannungsversorgung: DC: 12 V. / 24 V. | AC Adapter 100/240 V. 50/60 Hz

Ausführungen und Größen (LxBxH): Für 1 Handscheinwerfer: 165 x 135 x 110 mm /

Für 2 Handscheinwerfer: 300 x 135 x 110 mm / Für 3 Handscheinwerfer: 440 x 135 x 110 mm

## FR | INSTRUCTIONS D’UTILISATION

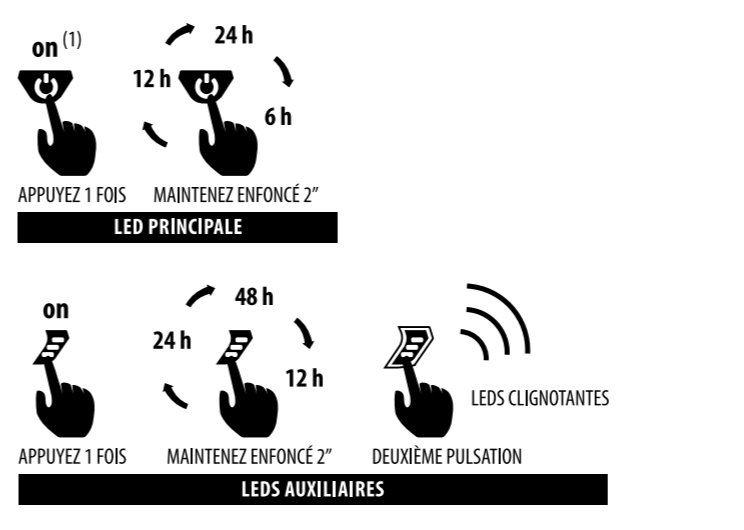
### ► MISE EN SERVICE

**⚠** Avant d'utiliser le projecteur pour la première fois, réalisez une charge complète de la batterie.

### ► FONCTIONNEMENT

Le projecteur ADALIT L-5000 contient un écran qui indique l'autonomie de la batterie en heures et minutes.

Il contient 2 boutons pour activer et désactiver les différentes fonctions:



(1) Dans ce mode les LEDs rouges de positionnement situées à l'arrière du projecteur s'allument.

Le projecteur dispose d'une tête pivotante à 5 positions: -30° / 0° / 30° / 60° / 90°.

Après 6 heures d'éclairage et pendant 15 minutes, la LED principale clignote pour signaler que le niveau de la batterie est faible.

### ► SYSTÈME DE CHARGE

En introduisant le projecteur dans le chargeur, les LEDs s'éteignent (si elles étaient allumées) et la LED du chargeur passe du vert au rouge. Le projecteur dispose de trois modes de puissance lumineuse. Lorsque le projecteur est positionné dans son chargeur, et quelque soit le dernier mode de puissance lumineuse utilisé (haut, moyen, bas), la carte électronique fera un reset pour rétablir le mode haute puissance lumineuse par défaut, ainsi, le projecteur sera toujours prêt pour une utilisation en mode haute puissance lumineuse. Le temps maximal de charge est de 8 heures.

Le temps qui apparaît après la lettre "C" indique l'autonomie disponible à puissance maximale si on enlève le projecteur du chargeur et on commence à l'utiliser de suite. Quand la batterie est déchargée, l'écran s'éteint et s'allume à nouveau temporairement toutes les 15 secondes en montrant une lettre "F" suivie de l'autonomie disponible.

Au cas où le chargeur soit défectueux, une erreur apparaît sur l'écran en indiquant "E0:00", et mise en protection de tous les éléments du projecteur qui sont susceptibles d'être endommagés par défaillance ou panne du chargeur.

### ► NETTOYAGE, ENTRETIEN ET RÉVISION

Nettoyage: utilisez exclusivement du détergent au PH neutre dilué dans de l'eau tiède appliqué avec un chiffon doux. Ne pas utiliser ni de l'alcool ni des solvants chimiques. Ne pas plonger dans de l'eau.

Le projecteur ne doit pas être ouvert dans une zone dangereuse.

**⚠** POUR OBTENIR UN RENDEMENT ET UNE DURÉE MAXIMALE DE LA BATTERIE, IL FAUT DÉCHARGER ET RECHARGER LE PROJECTEUR AU MOINS UNE FOIS PAR MOIS.

### ► GARANTIE

Le projecteur L-5000 a une durée de garantie de 2 ans contre tout défaut de fabrication, dans des conditions normales d'utilisation et en suivant ces instructions d'utilisation, sauf la batterie qui a une garantie d'un an.

### ► ACCESSOIRES

Le projecteur contient une sangle de transport référence F5.55.

### ► SPÉCIFICATIONS

Batterie: Li-Ion | Tension: 3.7 V | Puissance: 36 Wh

Dimensions (LxlxH): 260 x 110 x 110 mm | Poids: 1,3 Kg.

Plage de température: -20° C < ta < 40° C

### ► CHARGEURS

Marquage: CE / E-mark | Indice de Protection: IP54

Déconnexion de fin de charge : Automatique.

Indication de l'état de la charge: LED rouge: en charge / LED verte: chargé

Alimentation DC: 12 V. / 24 V. | AC adapter 100/240 V. 50/60 Hz

Types et Dimensions: (LxlxH) Individual: 165 x 135 x 110 mm / Pour 2 projecteurs: 300 x 135 x 110 mm / Pour 3 projecteurs: 440 x 135 x 110 mm

## IT | MANUALE D’ISTRUZIONI

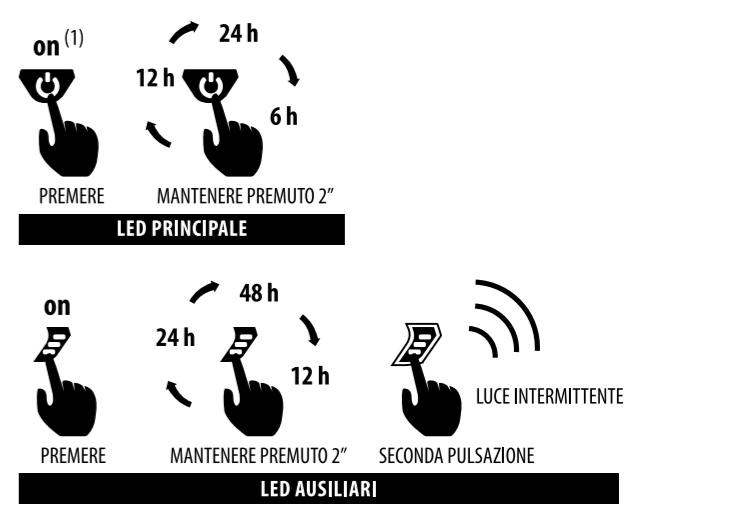
### ► PREPARAZIONE

**⚠** Prima di utilizzare la lampada per la prima volta, ricaricare la batteria.

### ► USO

La lampada ADALIT L-5000 incorpora un display digitale che indica la carica reale della batteria in ore e minuti.

Dispone di due interruttori per attivare e disattivare varie funzioni:



(1) Si accendono i LED rossi posteriori di posizionamento.

La lampada ha la testa rotante in 5 posizioni: -30° / 0° / 30° / 60° / 90°.

Come segnale di avviso batteria scarica, durante gli ultimi 15 minuti di carica la lampada inizierà a lampeggiare.

### ► SISTEMA DI CARICA

Quando la lampada viene inserita nel caricatore, automaticamente si spegne (nel caso fosse accesa) ed il LED indicatore di carica passa da verde a rosso. All'entrare in carica, la configurazione standard (6 ore di autonomia a massima intensità) viene automaticamente ristabilita. Il tempo massimo di carica sono 8 ore.

Il tempo visualizzato dopo la lettera "C", indica la durata della carica della batteria se si utilizzasse la lampada in quel momento, togliendola dal caricatore. Quando la batteria raggiunge la carica completa, il display lampeggerà ogni 15 secondi e indicherà la lettera "F" seguita dall'indicazione in ore e minuti.

Se nel display appare il messaggio "E0:00", significa che il caricatore è difettoso. Ogni componente elettrico della lampada a rischio di essere danneggiato viene protetto.

### ► MANUTENZIONE, PULIZIA E CONTROLLO

Pulizia: Pulire esclusivamente con un panno morbido utilizzando detergente PH neutro. Non usare alcool o altri solventi chimici. Non immergere la torcia in acqua.

Non aprire la lampada in aree pericolose.

**⚠** PER OTTENERE LA MASSIMA DURABILITÀ E UN OTTIMO RENDIMENTO DELLA BATTERIA, É NECESSARIO SCARICARE E RICARICARE COMPLETAMENTE LA LAMPADA ALMENO UNA VOLTA AL MESE.

### ► GARANZIA

La L-5000 ha una garanzia di 2 anni contro ogni difetto di fabbricazione, per utilizzo in condizioni normali e in conformità con le seguenti istruzioni. La garanzia per la batteria è 1 anno.

### ► ACCESSORI

La lampada include una bretella di trasporto a tracolla, referencia nº F5.55.

### ► SPECIFICAZIONI

Batería: Ioni di litio | Voltaggio: 3.7 V | Potenza: 36 Wh

Dimensioni (LxWxH): 260 x 110 x 110 mm | Peso: 1,3 Kg.

Rango di temperatura: -20° C < ta < 40° C

### ► CARICATORI

Marcato: CE / E-mark | Grado di protezione: IP54

Disconnessione a fine carica: Automatico

Indicatore di carica: LED Rosso: in carica / LED Verde: carica completa

Fonte di energia DC: 12 V. / 24 V. | AC adattatore 100/240 V. 50/60 Hz

Tipi e dimensioni (LxWxH): Individuale: 165 x 135 x 110 mm / Per 2 lampade: 300 x 135 x 110 mm / Per 3 lampade: 440 x 135 x 110 mm