

ADALIT L-3000

HIGH
INTENSITY



- > Doble led, más de 200 lúmenes de potencia
- > 4 / 6 / 8 horas de autonomía
- > 3 niveles de intensidad
- > Sistema Booster, luz de alta penetración
- > Pulsadores con sistema SoftTouch
- > Cabezal pivotante a 0° | 45° | 90°
- > Cuerpo de resina de alta resistencia
- > Compatible con versiones anteriores de cargadores



ATEX
ZONA 0

Led  Technology
Engine

Nueva óptica con sistema exclusivo de distribución de luz que ilumina tus pasos

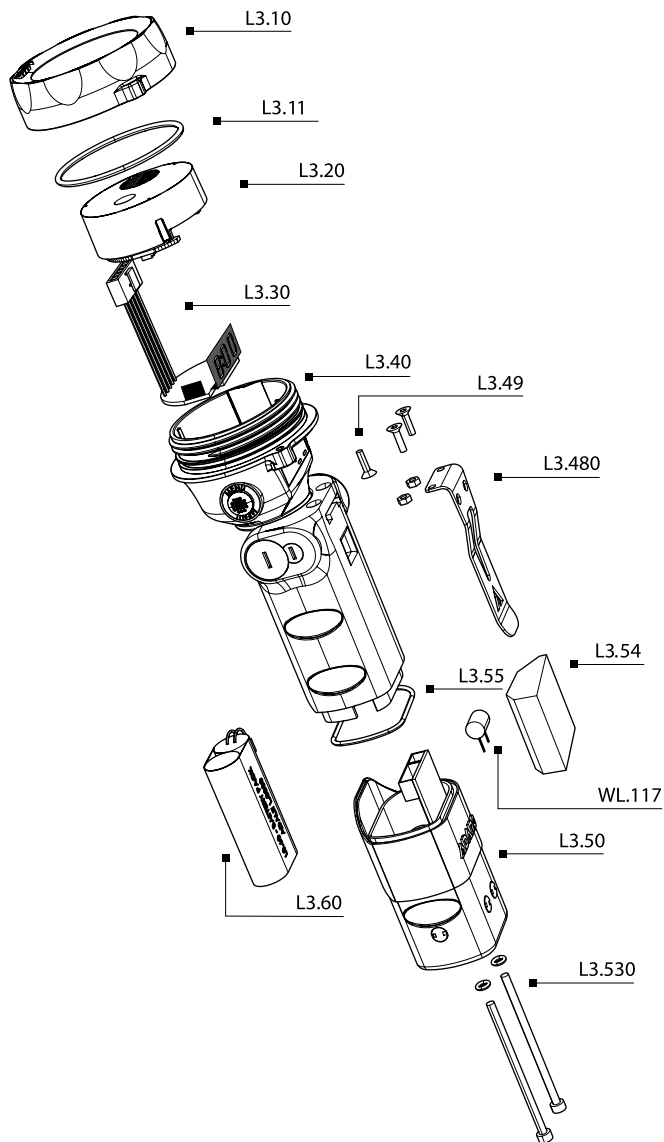


ADALIT
professional

●●● The Light Company

ADARO

Repuestos y Accesorios

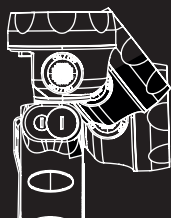


Código	Descripción
L3.10	Aro y lente de protección
L3.11	Junta tórica para aro
L3.20	Óptica LedEngine
L3.30	Placa control display
L3.40	Pieza de cabeza montada con eje de giro
L3.49	Tornillo
L3.480	Gancho completo
L3.54	Protector de goma batería
L3.55	Junta tórica para cuerpo
L3.50	Cuerpo de la linterna con placa de carga
L3.530	Tornillo de cierre cuerpo con junta
L3.60	Pack de baterías
WL.117	Fusible A



European
high quality

ADALIT
professional



●●● The Light Company

ADARO

ADARO Tecnología, S.A.
Parque Científico y Tecnológico de Gijón
-EDIFICIO ADARO-
33203 GIJÓN-ASTURIAS

Atención al Cliente:
Tel.: +34 985 347 806
Fax: +34 985 347 827
info@adalit.com