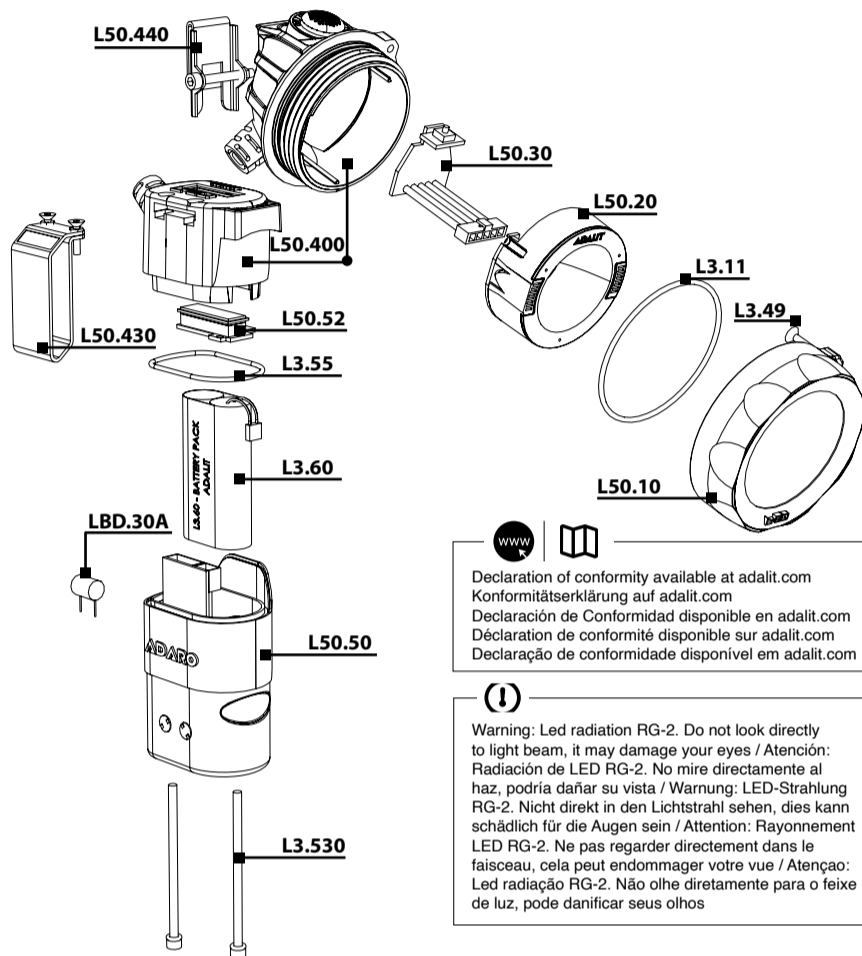


M1
ZONE 0 / 20
GAS & DUST

II 1G Ex ia IIC T4 Ga
II 1D Ex ia IIIC T135°C Da
I M1 Ex ia I Ma

- EN User Instructions
- DE Bedienungsanleitung
- ES Manual de Usuario
- FR Instructions d'utilisation
- PT Manual do Utilizador



www.adalit.com
 Declaration of conformity available at adalit.com
 Konformitätserklärung auf adalit.com
 Declaración de Conformidad disponible en adalit.com
 Déclaration de conformité disponible sur adalit.com
 Declaração de conformidade disponível em adalit.com

(1)
 Warning: Led radiation RG-2. Do not look directly to light beam, it may damage your eyes / Atención: Radiación de LED RG-2. No mire directamente al haz, podría dañar su vista / Warnung: LED-Strahlung RG-2. Nicht direkt in den Lichtstrahl sehen, dies kann schädlich für die Augen sein / Attention: Rayonnement LED RG-2. Ne pas regarder directement dans le faisceau, cela peut endommager votre vue / Atenção: Led radiação RG-2. Não olhe diretamente para o feixe de luz, pode danificar seus olhos

i **A**
 Your ADALIT product is designed and manufactured with high quality materials and components which can be recycled and/or reused.
 This symbol means that batteries and accumulators, at their end of life, should be disposed of separately from your household waste.
 If a chemical symbol is printed beneath the symbol shown above, this chemical symbol means that the battery or accumulator contains a heavy metal at a certain concentration. This will be indicated as follows: Hg: mercury (0.0005%), Cd: cadmium (0.002%), Pb: lead (0.004%)
 In the European Union there are separate collection systems for used batteries and accumulators.
 Please, dispose of batteries and accumulators correctly at your local community waste collection/recycling centre.
 Please, help us to conserve the environment we live in!



Adaro Tecnología, S.A.
 Parque Científico y Tecnológico de Gijón
 Asturias - Spain | España

info@adalit.com
www.adalit.com

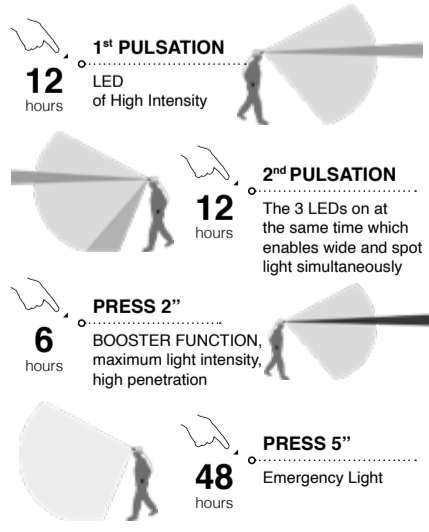
PUBLICACION EP-07 - 16/3 EMISIÓN Septiembre/19 - REV. 6

	Components List	Bestandteile-Liste	Listado de componentes	Liste des pièces de rechange	Lista de componentes
L50 PLUS	Complete Lamp	Komplette Leuchte	Lámpara Completa	Lampe complète	Lanterna completa
L3.11	"O Ring" for closing switch axle 2X60	O-Ring für Verschlussring 2X60	Junta tórica para aro 2X60	Joint torique 2X60 pour anneau	O-ring para aro 2X60
L3.49	Screw	Schraube	Tornillo	Vis	Parafuso
L3.530	Cap lamp body screw M4x75 with ring	Befestigungsschraube M4x75 mit Ring, für Leuchtenkörper	Tornillo de cierre cuerpo M4X75 con junta	Vis de fermeture corps M4x75 avec joint	Parafuso de fecho do corpo M4X75 com junta
L3.55	Cap lamp body "O ring" 44,17x1,78	O-Ring für Leuchtenkörper 44,17x1,78	Junta tórica 44,17x1,78 para cuerpo	Joint torique 44,17x1,78 pour le corps	O-ring 44,17x1,78 para o corpo
L3.60	Battery pack	Akku-Pack	Pack de baterías	Pack de la batterie	Conjunto de baterias
L50.10	Closing ring and protection glass	Verschlussring und Schutzglas	Aro y lente de protección	Anneau et lentille de protection	Aro e lente de protecção
L50.20	Led engine	LED Engine	Óptica con LedEngine	Led engine	Óptica con LedEngine
L50.30	Electronic card	Elektronik-Platine	Placa con pulsadores	Carte électronique	Placa controlo visor
L50.400	Cable with headpiece and battery lid	Kabel mit Leuchtenkopf und oberkörper	Cable con pieza de cabeza y tapa de batería	Câble monté avec pièce de tête et couvercle de la batterie	Cabo com peça de cabeça e tampa de bateria
L50.430	Complete Belt Clip	Halte-Clip für Gürtel	Gancho cinturón completo	Crochet de fixation à la ceinture complet	Clip completo
L50.440	Complete Headpiece Clip	Halte-Clip für Schutz helm	Gancho cabeza completo	Crochet de fixation au casque complet	Clip cabeça completa
L50.50	Cap lamp body including charging board	Leuchtenkörper mit Ladekontakten	Cuerpo de la lámpara con placa de carga	Vis de fermeture corps M4x75 avec joint	Corpo da lanterna com placa de carregamento
L50.52	PCB with display	Elektronik-Platine mit Display	Placa de display	Carte électronique	Placa controlo visor
LBD.30A	Fuse 0.75A	Sicherung 0.75A	Fusible 0,75A	Fusible 0,75A	Fusível 0,75A

EN | USER INSTRUCTIONS

1 FIRST STEPS
 Before using the lamp for the first time, it is highly recommended to charge the battery completely.

2 THE USER CAN ACTIVATE:



3 CHARGING SYSTEM
 Place the lamp on the charger and connect it to the feeding source. It is highly recommended to place the headpiece over the battery using the proper slot located on the upper part of the battery.

When the lamp is placed on the charger, the light turns off automatically (if the light is on) and the LED of the charger changes from green to red colour. The maximum charging time is 6 hours (9 hours for single chargers and chargers for 3 lamps). The charging contacts must be kept clean to ensure an optimal load. The digital display located on the torch body of the battery will show the following:

03:00 The available burning time.
12:0F At the end of charge, the display switches off and a letter "F" (full) followed by the available burning time will appear on the display every 15 seconds.
00:00 Damaged Charger

4 MAINTENANCE AND CLEANING
 Cleaning: Clean exclusively with a soft cloth using a neutral PH detergent diluted in warm water. Do not use alcohol or other chemical solvents. Do not submerge into water. Do not open the torch in hazardous areas.
IN ORDER TO GET THE MAXIMUM PERFORMANCE AND LIFE SPAN OF THE BATTERY, A COMPLETE DISCHARGE/CHARGE CYCLE SHOULD BE DONE AT LEAST ONCE PER MONTH.

5 WARRANTY
 The lamp L-50 has a warranty of 2 years against any fabrication default, for use under normal conditions and in accordance with the present instructions. It does not include the battery and LEDs which have a warranty of 1 year.

^(*) The battery charge can only be done in a safe area and through the means provided by the manufacturer

Cap Lamp	
Measures	Ø71 mm 69 mm
Weight	150 g
Light sources	Triple Led with 135 lm
Spot light	15000 candle power
Light beam distance	245 m
Certificates	
ATEX LOM 15ATEX2017X ^(*)	M1 Zone 0 / 20
Ingress Protection	IP 67
LAMP BODY AND BATTERY	
Measures	108 x 41 x 42 mm
Weight	450 g
Burning time	12 hours
Emergency Light	48 hours
Battery type	Rechargeable lithium ion
Burning time indication	Real time in hours and minutes thanks to the digital display
Charging time	6 hours
Chargers	
Chargers	Single and multiple chargers

DE | BEDIENUNGSANLEITUNG

1 ERSTE SCHRITTE

Empfehlung: Vor erster Nutzung der Leuchte Akku komplett aufladen.

2 SIE KÖNNEN AKTIVIEREN:

12 Stunden

1x DRÜCKEN

LED mit hoher Intensität

12 Stunden

2x DRÜCKEN

Fokussierter Lichtstrahl u. Raumlicht; 3 LEDs leuchten zeitgleich für kurze u. lange Distanzen.

6 Stunden

ca. 2" gedrückt halten

BOOSTER FUNKTION maximale Lichtintensität, hohe Lichtdurchdringung

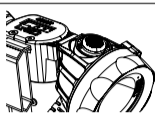
48 Stunden

ca. 5" gedrückt halten

Notlicht-Funktion

3 LADESYSTEM

Lampenkopf muss dabei unbedingt mit der Halterung am Unterkörper verbunden sein.



ES | MANUAL DE USUARIO

1 PRIMEROS PASOS

Antes de utilizar la lámpara por primera vez, realice una carga completa de la batería.

2 MODOS DE OPERACIÓN

12 horas

1ª PULSACIÓN

LED Alta intensidad

12 horas

2ª PULSACIÓN

Máxima apertura luz de paso Triple LED

6 horas

PULSAR 2"

FUNCIÓN BOOSTER Máxima intensidad Alta penetración

48 horas

PULSAR 5"

Iluminación de emergencia

3 SISTEMA DE CARGA

Alojar la lámpara en el cargador y conectarlo a la fuente de energía. Se recomienda colocar la pieza de cabeza sobre la batería utilizando el alojamiento dispuesto en el cuerpo de la batería.



FR | INSTRUCTIONS D'UTILISATION

1 LES PREMIERS PAS

Avant d'utiliser la lampe pour la première fois, effectuez une charge complète de la batterie.

2 L'UTILISATEUR PEUT ACTIVER:

12 heures

1^{er} PRESSION

LED haute intensité

12 heures

2^e PRESSION

Les trois LEDs en même temps - pour un éclairage d'ambiance et pour les longues distances.

6 heures

PRESSION 2"

FONCTION BOOSTER maximum intensité lumineuse et pénétration

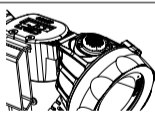
48 heures

PRESSION 5"

Fonction d'urgence

3 SYSTÈME DE CHARGE

Mettez la lampe dans le chargeur et le connecteur sur la source d'alimentation. Il est recommandé de placer la pièce de tête sur la batterie en utilisant le logement prévu dans le corps de la batterie.



PT | MANUAL DO UTILIZADOR

1 COLOCAÇÃO EM SERVIÇO

Antes de utilizar a lanterna pela primeira vez, recomenda-se que efectue uma carga completa da bateria.

2 MODOS DE UTILIZAÇÃO

12 horas

1ª PULSAÇÃO

LED Alta intensidade

12 horas

2ª PULSAÇÃO

Máxima abertura - luz de passo acendem os três LED

6 horas

PULSAR 2"

Função Booster Máxima intensidade Alta penetração

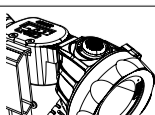
48 horas

PULSAR 5"

Iluminação de emergência

3 SISTEMA DE CARGA

Colocar a lanterna no carregador e ligá-lo à fonte de energia. Recomendamos que coloque a peça da cabeça sobre a bateria utilizando para o efeito a peça de fixação.



Bei Platzierung der Leuchte auf dem Ladegerät erlischt das Licht automatisch. Die LED am Ladegerät wechselt von GRÜN zu ROT. Max. Ladezeit 6 Std. (9 Std. für Ladegeräte für 1 und 3 Leuchten). Die Ladekontakte müssen sauber gehalten werden, um einen optimalen Ladevorgang zu gewährleisten. Das Display am Leuchtenkörper zeigt folgendes an:

03:00 Die verbleibende Leuchtzeit.

12:0F Am Ende des Ladevorganges schaltet sich das Display aus und zeigt den Buchstaben "F" (full) an und die verfügbare Leuchtkapazität blinkt alle 15 Sekunden.

00:00 Defektes Ladegerät

4 WARTUNG UND REINIGUNG

Reinigung: Zur Reinigung der Leuchte ausschließlich ein weiches Tuch mit warmem Wasser anfeuchten und mit etwas Seife (z.B. Spülmittel) verwenden. Die Leuchte nicht in Wasser tauchen. Keinen Alkohol oder andere Chemikalien verwenden. Die Leuchte darf nicht in explosionsgefährdeten Bereichen geöffnet werden. **WICHTIGER HINWEIS: ZUR AKKU-PFLEGE EMPFEHLEN WIR 1x MONATLICH EINEN KOMPLETTEN ENT- und AUFLADE-ZYKLUS DURCHZUFÜHREN**

5 GEWÄHRLEISTUNG

Auf die L-50 bieten wir eine Gewährleistung von 2 Jahren auf Funktion und Material unter den angegebenen Betriebs- und Wartungs-Bedingungen. Die Gewährleistung schließt Verschleißteile wie z.B. LEDs, Dichtungen oder Akkus nicht ein. Die Gewährleistung erstreckt sich nicht auf die Leuchte, die unsachgemäß verwendet, verändert, vernachlässigt, durch Unfälle beschädigt oder anormalen Betriebsbedingungen sowie der unsachgemäßen Handhabung ausgesetzt wird.

(*Die leuchte darf nicht in explosionsgefährdeten bereichen geöffnet oder geladen werden.

Al meter la lámpara en el cargador se apaga (si estuviera encendida) y el LED del cargador pasa de verde a rojo. El tiempo máximo de carga es de 6 horas (9 en el caso de cargadores individuales o de 3 posiciones). Los contactos de carga se deben mantener limpios para asegurar una carga óptima. El display digital situado en el cuerpo de la batería mostrará las siguientes indicaciones:

03:00 Tiempo de autonomía disponible.

12:0F Fin de carga. El display se apaga y reaparece cada 15 segundos, indicando el tiempo de autonomía disponible.

00:00 Cargador defectuoso.

4 LIMPIEZA Y MANTENIMIENTO

Limpieza: utilizar exclusivamente detergente o jabón doméstico diluido en agua templada aplicado con un paño suave. No sumergir en agua. La lámpara no se debe abrir en zona peligrosa. **PARA ALCANZAR EL MÁXIMO RENDIMIENTO Y DURACIÓN DE LA BATERÍA, ES NECESARIO DESCARGAR Y RECARGAR LA LÁMPARA AL MENOS UNA VEZ AL MES.**

5 GARANTÍA

La lámpara L-50 tienen un período de garantía de 2 años contra todo defecto de fabricación, siempre que se utilice en condiciones normales y siguiendo estas instrucciones de uso, salvo la batería y los leds, que tienen 1 año de garantía.

^(*)La carga de la batería sólo puede realizarse en zona segura y mediante los medios de carga proporcionados por el fabricante.

En mettant la lampe dans le chargeur, les LEDs s'éteignent après quelques secondes (si elles sont allumées) et la LED du chargeur passe de vert à rouge. La durée de charge maximale est de 6 heures (9 heures en cas de chargeurs individuels et chargeurs pour 3 lampes). Les contacts de charge doivent être maintenus propres pour assurer la charge optimale.

03:00 L'autonomie de la lampe.

12:0F Lorsque la charge est complète, l'écran d'information s'éteint et laisse apparaître toutes les 15 secondes "F" (full) suivi de l'autonomie disponible.

00:00 Chargeur défectueux.

4 ENTRETIEN ET NETTOYAGE

Nettoyage: utiliser exclusivement un détergent de PH neutre dilué dans l'eau tiède appliqué avec un chiffon doux. Ne pas plonger dans l'eau. Ne pas ouvrir la lampe dans une zone à risque.

À FIN D'OPTIMISER AU MAXIMUM LE RENDEMENT ET LA DURÉE DE LA BATTERIE, IL FAUT DÉCHARGER ET CHARGER LA LAMPE AU MOINS UNE FOIS PAR MOIS.

5 GARANTIE

La lampe Adalit L-50 est garantie 2 ans contre tout vice de fabrication, dans des conditions d'utilisation normales et conformes aux présentes instructions. Elle ne couvre pas la batterie ni les LEDs, lesquelles sont garanties 1 an.

^(*) Le remplacement de la batterie ne peut se faire qu'en zone sûre.

Ao colocar a lanterna no carregador a luz apaga se estiver acesa e o LED do carregador passa de verde a vermelho. O tempo máximo de carga é de 6 horas (9 no caso de carregadores individuais ou de 3 posições). Os contactos de carga devem estar sempre limpos para assegurar uma carga óptima. O display digital no corpo da lanterna mostrará as seguintes indicações:

03:00 Tempo de autonomia disponível.

12:0F Fim de carga. O display apaga-se e reaparece cada 15 segundos, indicando o tempo de autonomia disponível.

00:00 Carregador avariado

4 LIMPEZA E MANUTENÇÃO

Limpeza: utilizar exclusivamente detergente ou sabão doméstico diluído em água com pano húmido. Não emergir em água. A lâmpada não se deve abrir em zona perigosa. **PARA OBTER O MÁXIMO RENDIMENTO E DURAÇÃO DA BATERIA É NECESSÁRIO QUE PROCEDA À CARGA E DESCARGA UMA VEZ POR MÊS**

5 GARANTIA

A Lanterna L-50 tem um período de garantia de 2 anos contra defeitos de fabrico, sempre que se utilize em condições normais e seguindo estas instruções de utilização. A bateria e os LEDs têm uma garantia de 1 ano.

^(*) A recarga de bateria só se pode realizar em zona segura.

| Leuchte

Abmessungen	Ø 71 mm 69 mm
Gewicht	150 g
Leuchtmittel	3 LEDs mit 135 lm.
Lichtstärke	15000 Candela
Leuchtweite	245 m

| Zertifikat

ATEX LOM 15ATEX2017X ^(*)	M1 Zone 0 / 20
Schutzgrad	IP 67

| Leuchtenkörper und Akku

Abmessungen	108 x 41 x 42 mm
Gewicht	450 g
Einsatzzeit	12 Stunden
Notlicht	48 Stunden
Typ	Lithium-Ionen-Akku
Anzeige Leuchtdauer	Echtzeit in Std./Min. auf dem Display ablesbar
Ladezeit	6 Stunden / 9 Stunden

| Ladegeräte

Ladegeräte	Einzel- und Mehrfachladegeräte
------------	--------------------------------

| Lámpara

Dimensiones	Ø 71 mm 69 mm
Peso	150 g
Fuentes luminosas	Triple Led con 135 lm.
Intensidad lumínica en un punto	15000 candelas
Distancia iluminada	245 m

| Certificaciones

ATEX LOM 15ATEX2017X ^(*)	M1 Zona 0 / 20
Grado de Protección	IP 67

| Cuerpo y batería

Dimensiones	108 x 41 x 42 mm
Peso	450 g
Autonomía a alta intensidad	12 horas
Luz de emergencia	48 horas
Tipo	Recargable ion Litio
Indicación de autonomía	En horas y minutos mediante display digital
Tiempo de carga	6 horas

| Cargadores

Cargadores	Individuales y múltiples
------------	--------------------------

| Pièce de tête

Mesures	Ø 71 mm 69 mm
Poids	150 g
Sources lumineuses	Triple Led avec 135 lm.
Faisceau concentré	15000 candelas
Distance d'éclairage	245 m

| Certificats

ATEX LOM 15ATEX2017X ^(*)	M1 Zone 0 / 20
Indice de protection	IP 67

| Corps et batterie

Mesures	108 x 41 x 42 mm
Poids	450 g
Autonomie	12 heures
Éclairage d'urgence	48 heures
Type de batterie	Lithium ion rechargeable
Indication de l'autonomie	Temps réel en heures et minutes grâce à l'écran digitale
Temps de charge	6 heures

| Chargeurs

Chargeurs	Individuel et multiple
-----------	------------------------

| Lanterna

Dimensões	Ø 71 mm 69 mm
Peso	150 g
Fonte de Luz	Três LED com 135 lm.
Intensidade luminosa	15000 candelas
Distância iluminado	245 m

| Certificaciones

ATEX LOM 15ATEX2017X ^(*)	M1 Zona 0 / 20
Índice de Protecção	IP 67

| Corpo e bateria

Dimensões	108 x 41 x 42 mm
Peso	450 g
Autonomia em alta intensidade	12 horas
Luz de emergência	48 horas
Tipo	Ion Litio
Aviso de nível de bateria	Em horas e minutos, mediante visor digital
Tempo de carga	6 horas

| Carregadores

Carregadores	Individuales e múltiplos
--------------	--------------------------